



**САМОРЕГУЛИРУЕМАЯ ОРГАНИЗАЦИЯ
АССОЦИАЦИЯ
«НАЦИОНАЛЬНОЕ АГЕНТСТВО
КОНТРОЛЯ СВАРКИ»**

Стандарт саморегулируемой организации

**Система аттестации сварочного производства
ПОРЯДОК ПРОВЕДЕНИЯ И ОФОРМЛЕНИЯ ПРОЦЕДУР
АТТЕСТАЦИИ ПЕРСОНАЛА СВАРОЧНОГО ПРОИЗВОДСТВА**

СТО НАКС 2.6–2026

Издание официальное

**Москва
2026**

Предисловие

1 РАЗРАБОТАН И ВНЕСЕН Саморегулируемой организацией Ассоциация «Национальное Агентство Контроля Сварки» (СРО Ассоциация «НАКС»).

2 УТВЕРЖДЕН И ВВЕДЕН В ДЕЙСТВИЕ Решением Президиума СРО Ассоциация «НАКС» от 23 января 2026 г., протокол № 95.

3 ВЗАМЕН СТО НАКС 2.6-2024 «Система аттестации сварочного производства. Порядок проведения и оформления процедур аттестации персонала сварочного производства», утвержденного Решением Президиума СРО Ассоциация «НАКС» от 19 июня 2024 г., протокол № 87.

Содержание

1 Область применения.....	4
2 Нормативные ссылки	4
3 Термины и определения	4
4 Обозначения и сокращения.....	5
5 Общие положения	5
6 Прием документов на аттестацию	6
7 Формирование графика проведения аттестации	11
8 Проверка практических навыков сварщиков	12
9 Проверка теоретических знаний	17
10 Оценка и оформление результатов аттестации	20
11 Оформление аттестационных удостоверений и размещение сведений об аттестации в Реестре САСв.....	25
12 Порядок проведения внеочередной аттестации	26
13 Продление срока действия аттестационных удостоверений	27
14 Формирование и хранение архивных дел.....	32
Приложение 1 Формы заявок на аттестацию сварщика	35
Приложение 2 Формы заявок на аттестацию специалиста сварочного производства	39
Приложение 3 Требования к образованию/обучению кандидатов на аттестацию	41
Приложение 4 Формы справок с места работы.....	43
Приложение 5 Рекомендуемая форма документа об отсутствии медицинских противопоказаний к работе сварщиком, оформляемого за пределами РФ	45
Приложение 6 Форма Журнала регистрации заявочных документов.....	46
Приложение 7 Аттестация сварщиков с применением специализированного сварочного и/или вспомогательного оборудования	47
Приложение 7.1 Порядок проведения проверки практических навыков сварщиков с применением специализированного сварочного и/или вспомогательного оборудования	47
Приложение 7.2 Форма программы проверки практических навыков сварщиков с применением специализированного сварочного оборудования.....	50
Приложение 8 Примеры выбора контрольных сварных соединений и формирования области распространения аттестации.....	54
Приложение 9 Форма технологической карты сборки и сварки КСС	61
Приложение 10 Форма Журнала регистрации инструктажа сварщика на рабочем месте и выполнения контрольных сварных соединений	66
Приложение 11 Требования к фотоотчету о проведении аттестации	68
Приложение 12 Форма практического задания для проверки специальных знаний специалистов сварочного производства.....	69
Приложение 13 Порядок оформления аттестационных удостоверений	70
Приложение 14 Формы заявок на продление срока действия аттестационного удостоверения сварщика	75
Приложение 15 Формы заявок на продление срока действия аттестационного удостоверения специалиста сварочного производства	77
Приложение 16 Форма справки о качестве выполненных сварочных работ.....	81
Библиография	82

САМОРЕГУЛИРУЕМАЯ ОРГАНИЗАЦИЯ АССОЦИАЦИЯ «НАЦИОНАЛЬНОЕ АГЕНТСТВО КОНТРОЛЯ СВАРКИ»

Система аттестации сварочного производства Порядок проведения и оформления процедур аттестации персонала сварочного производства

Дата введения — 2026—01—24

1 Область применения

Настоящий стандарт применяется членами Саморегулируемой организации Ассоциация «Национальное Агентство Контроля Сварки», осуществляющими деятельность по аттестации персонала сварочного производства, и устанавливает последовательность проведения и оформления аттестационных процедур.

2 Нормативные ссылки

ПБ 03-273-99 Правила аттестации сварщиков и специалистов сварочного производства¹

РД 03-495-02 Технологический регламент проведения аттестации сварщиков и специалистов сварочного производства²

3 Термины и определения

В настоящем стандарте применены термины и определения, приведенные в ПР НАКС 1.1 «Деятельность саморегулируемой организации. Положение о НАКС», а также следующие термины с соответствующими определениями.

3.1 заявитель: Юридическое лицо или индивидуальный предприниматель, представляющее заявки на аттестацию, или физическое лицо, в т.ч. самозанятый гражданин,

¹ Документ утвержден постановлением Федерального горного и промышленного надзора России от 30 октября 1998 г. № 63 (зарегистрировано Министерством юстиции Российской Федерации 4 марта 1999 г., регистрационный № 1721; Бюллетень нормативных актов федеральных органов исполнительной власти, 1999, № 11, №12) с изменениями, внесёнными приказом Ростехнадзора от 17 октября 2012 г. № 588 (зарегистрирован Министерством юстиции Российской Федерации 23 ноября 2012 г., регистрационный № 25903; Российская газета, 2012, № 283).

² Документ утвержден постановлением Федерального горного и промышленного надзора России от 25 июня 2002 г. № 36 (зарегистрировано Министерством юстиции Российской Федерации 17 июля 2002 г., регистрационный № 3587; Бюллетень нормативных актов федеральных органов исполнительной власти, 2002, № 32) с изменениями, внесёнными приказом Ростехнадзора от 17 октября 2012 г. № 588 (зарегистрирован Министерством юстиции Российской Федерации 23 ноября 2012 г., регистрационный № 25903; Российская газета, 2012, № 283).

самостоятельно представляющий заявку на аттестацию.

3.2 кандидат: Лицо, претендующее на прохождение аттестационных процедур в соответствии с заявкой на аттестацию.

3.3 персонал сварочного производства: Сварщики и специалисты сварочного производства, выполняющие сварочные работы на технических устройствах опасных производственных объектов.

3.4 проверка практических навыков: Проверка умений кандидата (сварщика) выполнять КСС по технологической карте сборки и сварки с соответствующим качеством.

3.5 проверка теоретических знаний: Проверка знаний кандидатом основных положений теории и практики сварочного производства (общих знаний) и знаний технологических особенностей выполнения сварочных работ на заявленных технических устройствах опасных производственных объектов (специальных знаний).

3.6 Реестр САСв: Сведения о номерах аттестационных удостоверений, сроках их действия, области аттестации, шифрах клейм (для сварщиков), размещенные в общедоступном реестре аттестованного персонала в информационно-телекоммуникационной сети «Интернет».

3.7 ЭДО Персонал: Система электронного документооборота, применяемая для внесения сведений о кандидатах, проведения аттестации персонала сварочного производства и оформления её результатов, являющаяся компонентом системы обработки данных НАКС.

4 Обозначения и сокращения

НАКС – Саморегулируемая организация Ассоциация «Национальное Агентство Контроля Сварки» (СРО Ассоциация «НАКС»);

АЦСП – аттестационный центр по аттестации персонала сварочного производства;

ВИК – визуальный и измерительный контроль;

КСС – контрольное сварное соединение (наплавка, паяное соединение);

НТС – Научно-технический совет;

ОПО – опасные производственные объекты;

СТО – Стандарт организации СРО Ассоциация НАКС;

САСв – Система аттестации сварочного производства;

ЭДО – электронный документооборот.

5 Общие положения

5.1 Настоящий стандарт разработан на основе опыта применения ПБ 03-273-99, РД 03-495-02 и разъясняет требования некоторых положений указанных документов.

6 Прием документов на аттестацию

6.1 Аттестация персонала сварочного¹ производства проводится АЦСП на основании заявочных документов, поданных заявителем, и договора об оказании услуг, заключенного между членом НАКС и заявителем.

6.2 Заявочные документы для аттестации сварщика:

- заявка на аттестацию;
- копия документа(ов) об образовании/обучении;
- копия документа, подтверждающего наличие разряда в соответствии с п. 4.8 ПБ 03-273-99 или уровня квалификации в соответствии с профессиональными стандартами;
- копия трудовой книжки (сведения о трудовой деятельности²) или справка с места работы для подтверждения минимального стажа;
- копия протокола аттестации или аттестационного удостоверения (при дополнительной или внеочередной аттестациях);
- копия документа об отсутствии медицинских противопоказаний к работе сварщиком;
- согласия кандидата на обработку и на распространение персональных данных;
- копия свидетельства о специальной подготовке (при наличии)³;
- цветная фотография на матовой бумаге размером 3x4 см;
- дополнительные документы, регламентированные требованиями РД-03.120.20-КТН-0477-22, в случае проведения аттестации с учетом требований ПАО «Транснефть».

6.3 Заявочные документы для аттестации специалиста сварочного производства:

- заявка на аттестацию;
- копия документа(ов) об образовании/обучении;
- копия трудовой книжки (сведения о трудовой деятельности²) или справка с места работы;
- копия протокола аттестации и аттестационное удостоверение (при дополнительной или внеочередной аттестациях);
- копия документа о проверке знаний правил промышленной безопасности (возвращается заявителю);

¹ Далее по тексту применяется термин «сварка», включающий родственные процессы наплавки и пайки.

² Согласно положениям статьи 66.1 [1].

³ Проведение специальной подготовки допускается после регистрации заявки на аттестацию в системе ЭДО.

- согласие кандидата на обработку и на распространение персональных данных;
- копия свидетельства о специальной подготовке (при наличии)¹;
- дополнительные документы, регламентированные требованиями РД-03.120.20-КТН-0477-22, в случае проведения аттестации с учетом требований ПАО «Транснефть»;
- цветная фотография на матовой бумаге размером 3х4 см.

6.4 Заявочные документы должны быть представлены на русском языке, подписаны лицом, имеющим право подписи таких документов, и заверены печатью (для юридических лиц).

6.5 Формы заявок на аттестацию сварщиков приведены в приложении 1, на аттестацию специалистов сварочного производства – в приложении 2. Заявка на аттестацию оформляется в двух экземплярах: один передается в АЦСП, второй остается у заявителя.

6.6 Копии всех страниц предоставляемых документов должны быть заверены. Отметка о заверении содержит: слова «Верно» или «Копия верна»; должность лица, заверившего копию; его подпись; расшифровку подписи (инициалы, фамилию); дату заверения копии (выписки из документа); печать организации. Для проставления отметки о заверении копии может использоваться штамп. Копии предоставляемых многостраничных документов допускается сшивать и заверять в месте сшивки. При этом отметка о заверении на сшивке должна дополнительно содержать сведения о количестве листов.

Допускается предоставлять копию заверенной копии документа. В этом случае копия также заверяется в установленном порядке.

6.7 При предоставлении кандидатом оригиналов документов самостоятельно (например, трудовые книжки, документы об образовании/обучении, о квалификации и т.п.) АЦСП заверяет их копии аналогичным образом.

6.8 Кандидаты на первичную аттестацию должны иметь образование/обучение, указанное в приложении 3. При этом квалификация сварщика, указанная в документе об образовании/обучении, должна соответствовать заявленному способу сварки.

Кандидаты на периодическую, дополнительную и внеочередную аттестацию могут предоставлять документы, которые были представлены ими при первичной (предыдущей) аттестации (для сварщиков – по тому же способу сварки).

6.8.1 Документы об образовании и (или) о квалификации, документы об обучении должны быть выданы организацией, имеющей лицензию на осуществление образовательной

¹ Проведение специальной подготовки допускается после регистрации заявки на аттестацию в системе ЭДО.

деятельности, и соответствовать требованиям законодательства в сфере образования, действующего на момент их выдачи.

Документы об образовании/обучении, выданные организациями, не имеющими лицензии на осуществление образовательной деятельности согласно требованиям [2], признаются при наличии международных договоров и соглашений, регулирующих вопросы признания и установления эквивалентности иностранного образования (в соответствии с [2], [3] и [4]). Указанные документы должны быть легализованы в установленном порядке (консульская легализация, апостиль и др.) и переведены на русский язык. При отсутствии международных договоров может прилагаться свидетельство о признании иностранного образования или иностранной квалификации, выданное организацией, уполномоченной рассматривать вопросы о признании образования или квалификации в РФ.

6.8.2 К документам, приведенным в п. 6.8.1 и не подтверждающим необходимое образование/обучение кандидата согласно приложению 3, дополнительно прилагают документы об образовании/обучении, выданные организацией, имеющей лицензию на осуществление образовательной деятельности согласно требованиям [2].

6.9 Для подтверждения минимального стажа работы кандидата по специальности в соответствии с требованиями, приведенными в п. 3.3 и таблицах 2 и 3 приложения 2 ПБ 03-273-99, заявитель предоставляет копию трудовой книжки кандидата, или сведения о трудовой деятельности, или справку с места работы.

6.9.1 Справка с места работы должна быть оформлена на бланке организации-заявителя, содержать исходящий номер и дату, подписана лицом, имеющим право подписи, и скреплена печатью. Формы справок, предоставляемые при аттестации сварщиков и специалистов сварочного производства, приведены в приложении 4.

6.9.2 Если заявителем аттестации является физическое лицо, не состоящее в трудовых отношениях с работодателем, он должен предоставить оригинал трудовой книжки или сведения о трудовой деятельности.

Если заявителем аттестации является самозанятый гражданин, он должен предоставить сведения о наличии производственного стажа, имеющегося до получения им статуса «самозанятый».

6.10 Документами, подтверждающими наличие у сварщика квалификации соответствующего разряда или уровня квалификации, являются:

- копия приказа (распоряжения, приемной или переводной записки и др.), оформленного на основании заключения квалификационной комиссии организации (согласно пп. 16-21 ЕТКС, выпуск 1 «Общие положения») до 09 апреля 2018 г. в соответствии с [5];

- копия трудовой книжки с записью об имеющемся или присвоенном квалификационном разряде, внесенной до 09 апреля 2018 г.;

- копия документа об образовании и квалификации, выданного образовательной организацией в соответствии с требованиями законодательства в сфере образования, действующего на момент его выдачи, в случаях, если в этом документе указан разряд;

- копия документа о квалификации (свидетельство о профессии рабочего, должности служащего), выданного по результатам профессионального обучения согласно «Перечню профессий рабочих, должностей служащих, по которым осуществляется профессиональное обучение»¹ организацией, осуществляющей образовательную деятельность согласно требованиям [2];

- копия документа о квалификации (удостоверение о повышении квалификации, диплом о профессиональной переподготовке), выданного по результатам дополнительного профессионального образования организацией, осуществляющей образовательную деятельность согласно требованиям [2];

- свидетельство о квалификации, выданное центром оценки квалификации (согласно законодательству РФ в сфере независимой оценки квалификации)².

6.11 Документ об отсутствии медицинских противопоказаний должен содержать сведения, установленные в п. 16 [6].

6.11.1 Допускается принимать документы об отсутствии медицинских противопоказаний, выданные медицинскими учреждениями, действующими по договору с организацией-заявителем, или медицинскими подразделениями, созданными на базе организации-заявителя.

6.11.2 Рекомендуемая форма документа об отсутствии медицинских противопоказаний к работе сварщиком, оформляемого за пределами РФ, приведена в приложении 5. Подлинность перевода указанного документа на русский язык подтверждается организацией-заявителем или нотариально.

6.12 Согласия на обработку и на распространение персональных данных оформляются кандидатом в соответствии с требованиями [7] и [8].

6.13 Заявки на аттестацию формирует заявитель в личном кабинете, созданном в ЭДО Персонал (далее – система ЭДО). К заявкам рекомендуется прикреплять скан-копии

¹ Указание разрядов должно соответствовать действующему на момент выдачи свидетельства «Перечню профессий рабочих, должностей служащих по которым осуществляется профессиональное обучение».

В настоящее время действует «Перечень...», утвержденный Приказом Минпросвещения России № 534 от 14 июля 2023 г.

² Заявитель может не предоставлять документы об образовании/обучении в случае, если в качестве документа, подтверждающего наличие у сварщика квалификации соответствующего уровня, им было представлено свидетельство о квалификации.

необходимых документов и направлять их вместе с заявкой в АЦСП через систему ЭДО. Скан-копии прилагаемых документов должны быть получены с документов, оформленных согласно п. 6.6.

6.14 При отсутствии возможности использования системы ЭДО допускается оформление и направление в АЦСП заявочных документов в бумажном виде. Сведения, полученные из заявок, АЦСП вносит в систему ЭДО.

6.15 Форма подачи заявочных документов (в бумажном или электронном виде) должна быть указана в договоре, заключенном между членом НАКС и заявителем. При этом содержание заявочных документов, направленных через систему ЭДО, и любого из перечисленных вариантов должно быть идентично.

6.16 Полученные заявочные документы проверяются на предмет:

- наличия и комплектности, в зависимости от вида аттестации;
- соответствия кандидата установленным требованиям по сведениям из представленных документов;
- правильности заполнения заявки: наличия всех необходимых сведений, их соответствия представленным документам (место работы, сведения об образовании и профессиональной подготовке, квалификационный разряд или уровень квалификации (для сварщиков), стаж работы, вид аттестации);
- соответствия и полноты указанных нормативных документов по сварке и контролю заявленным техническим устройствам;
- соответствия заявленной области аттестации требованиям нормативных документов, регламентирующих выполнение сварочных работ на заявленных технических устройствах, по способам сварки, группам основных материалов, применяемым сварочным материалам, диапазонам типоразмеров сварных соединений (для сварщиков).

6.17 АЦСП информирует заявителя о результатах проверки. В случае необходимости проводится совместная работа по устранению несоответствий и внесению в заявку изменений.

6.18 Заявки, оформленные в системе ЭДО, должны быть распечатаны заявителем, оформлены согласно п. 6.4, и направлены в АЦСП в согласованном по п. 6.15 виде.

Исправления в заявке, полученной в бумажном виде, должны быть подтверждены подписью представителя организации-заявителя с указанием ФИО и даты исправлений.

6.19 После проверки АЦСП регистрирует заявки в системе ЭДО. Номер заявки и дата регистрации устанавливаются автоматически. Сведения о зарегистрированных заявках фиксируются в системе ЭДО с возможностью формирования Журнала регистрации заявочных документов по форме, рекомендованной приложением б.

6.20 Заявочные документы комплектуются в папки (дела) по каждому кандидату, и передаются в аттестационную комиссию, формируемую в соответствии с п. 7.1.

7 Формирование графика проведения аттестации

7.1 Для проведения аттестационных процедур кандидата (группы кандидатов) руководитель АЦСП в соответствии с п. 2.7 ПБ 03-273-99 и п. 5.3 СТО НАКС 2.1 [9] формирует аттестационную комиссию, состав которой утверждает руководитель члена НАКС.

При этом количество членов аттестационной комиссии должно обеспечивать осуществление и (или) контроль за аттестационными процедурами, регламентированными требованиями РД 03-495-02, всей группы кандидатов, и определяться исходя из:

- количества кандидатов и аттестаций в группе;
- количества сварочных постов (кабин) – для сварщиков;
- состава аттестационных процедур;
- установленных сроков аттестации.

7.2 После регистрации заявок АЦСП формирует в системе ЭДО график аттестации (даты проведения аттестационных процедур) кандидата (группы кандидатов).

7.3 Дата первой аттестационной процедуры (проверки практических навыков или проверки теоретических знаний) назначается не ранее, чем через 3 (три) рабочих дня с даты формирования графика.

7.4 При аттестации с применением специализированного сварочного и/или вспомогательного оборудования в соответствии с приложением 7, или в иных случаях, регламентированных документами НАКС [10] и [11], при формировании графика аттестации должны соблюдаться сроки предоставления документов в НАКС для согласования проведения аттестации вне АЦСП или АП.

7.5 Информация об аттестации иностранных граждан должна предоставляться письмом¹ в НАКС не менее, чем за 7 (семь) рабочих дней до начала аттестации, и содержать следующие сведения:

- наименование заявителя;
- место и сроки проведения аттестационных процедур;
- ФИО и гражданство кандидатов;
- вид аттестации;
- способ сварки (для сварщиков) и технические устройства ОПО.

¹ Название файла информационного письма должно содержать: шифр АЦСП, дату аттестации, количество и гражданство аттестуемых.

7.6 Состав и последовательность проведения аттестационных процедур сварщиков должны соответствовать требованиям пп. 1.4-1.5 РД 03-495-02. Допускается аттестацию сварщиков начинать с проверки теоретических знаний.

7.7 Состав аттестационных процедур специалистов сварочного производства для различных видов аттестации должен соответствовать требованиям п. 2.4 РД 03-495-02 и п. 9.6.

8 Проверка практических навыков сварщиков

8.1 Подготовка к проведению проверки практических навыков сварщиков

8.1.1 Подготовка к проведению проверки практических навыков включает выбор аттестационной комиссией КСС, необходимых для подтверждения заявленной области аттестации, разработку технологических карт сборки и сварки этих КСС с формированием их в системе ЭДО, изготовление деталей КСС.

8.1.1.1 КСС назначают в соответствии с пп. 1.11.5–1.11.7 РД 03-495-02.

Не рекомендуется в качестве КСС использовать сочетание групп основных материалов¹, за исключением:

а) аттестации сварщиков, выполняющих сварку арматуры, арматурных и закладных изделий железобетонных конструкций (элементов железобетонных конструкций) (СК, п.2);

б) аттестации сварщиков, выполняющих производственные сварные соединения из сочетаний основных материалов (по требованию заявителя аттестации);

в) дополнительной аттестации сварщиков с целью расширения области аттестации удостоверения по группам основных материалов, выданного до введения в действие настоящего стандарта.

В случаях, указанных в б) и в), в качестве КСС назначают все заявленные сочетания.

8.1.1.2 При наличии в заявке на аттестацию одной группы стальных основных материалов, количество КСС одного типоразмера определяют в соответствии с п. 1.12.4 РД 03-495-02. Допускается назначать КСС в количестве не менее 3 шт. при наружном диаметре труб до 25 мм включительно (при необходимости сварки нескольких образцов разных диаметров общее количество КСС должно быть не менее 3 шт. и не менее 1 шт. каждого диаметра), при условии выполнения всех требований к контролю качества КСС.

8.1.1.3 При наличии в заявке на аттестацию нескольких групп стальных основных материалов и необходимости выполнять КСС из различных групп основных материалов (с учетом области распространения по основным материалам, приведенной в таблице 9 приложения 17 РД 03-495-02) допускается назначать КСС в количестве:

¹ Под сочетанием групп основных материалов подразумевают М01+М03, М01+М07, М01+М11 и т.д.

- не менее 3 шт. при наружном диаметре труб до 25 мм включительно, в том числе из разных групп основных материалов, при этом количество КСС из каждой группы основных материалов должно быть не менее 1 шт.;

- не менее 2 шт. при наружном диаметре труб свыше 25 до 100 мм включительно, в том числе из разных групп основных материалов, при этом количество КСС из каждой группы основных материалов должно быть не менее 1 шт.;

- не менее 1 шт. при диаметре труб свыше 100 мм, при этом количество КСС из каждой группы основных материалов должно быть не менее 1 шт.

При наличии в заявке на аттестацию нескольких групп стальных основных материалов и двухслойных сталей (биметаллов) допускается в дополнение к вышеперечисленному количеству назначить не менее одного КСС любого типоразмера из двухслойных сталей (биметаллов).

Количество КСС должно обеспечивать требования к контролю качества КСС.

8.1.1.4 При наличии в заявке на аттестацию положений при сварке, которые не распространяются друг на друга (например, В1 и Г), допускается назначать КСС в соответствии с п. 8.1.1.2 и п. 8.1.1.3 в различных положениях при сварке.

8.1.1.5 Примеры назначения КСС в соответствии с пп. 8.1.1.1–8.1.1.4 приведены в п. 1 приложения 8.

8.1.1.6 При наличии в заявке на аттестацию нескольких степеней автоматизации сварочного оборудования для сварки труб нагретым инструментом (НИ), КСС, выбранное для каждого диапазона размеров КСС (см. приложение 1 к протоколу НТС НАКС № 45 от 30.01.2023 г.), может быть выполнено на сварочном оборудовании с различной степенью автоматизации с учетом таблицы 1. Количество КСС должно обеспечивать требования к контролю качества КСС.

Таблица 1 — Выбор КСС для сварки труб нагретым инструментом

Заявленная степень автоматизации	Степень автоматизации сварочного оборудования для КСС*	Количество КСС на каждый диапазон размеров, не менее	Область распространения по степени автоматизации
СР, ССА, СВА	СР	1	СР, ССА, СВА
ССА, СВА	ССА	1	ССА, СВА
СВА	СВА	1	СВА
*минимальная степень автоматизации для получения заявленной области автоматизации			

8.1.1.7 Примеры назначения КСС в соответствии с п. 8.1.1.6 приведены в п. 2 приложения 8.

8.1.1.8 Количество КСС труб из полимерных материалов (различных диапазонов размеров), выполняемых сваркой с закладными нагревателями – ЗН, должно быть не менее двух (согласно п. 1.12.4 РД 03-495-02). Допускается для разных диапазонов размеров (см. приложение 1 к протоколу НТС НАКС № 45 от 30.01.2023 г.) назначать КСС различных соединений: для одного диапазона муфтовое соединение – М, для другого – соединение с седловым отводом – О. Если заявленная область аттестации не подтверждается сваркой двух указанных КСС, то для недостающего диапазона размеров назначают КСС муфтового соединения.

Одно КСС всегда выполняют в режиме ЗНР, другое – ЗНШ или ЗНА (таблица 2).

Таблица 2 — Выбор КСС для ЗН

Заявленная степень автоматизации	Степень автоматизации сварочного оборудования для КСС	Количество КСС на каждый вид деталей	Область распространения по степени автоматизации
ЗНР, ЗНШ, ЗНА	ЗНР, ЗНШ или ЗНА	1	ЗНР, ЗНШ, ЗНА
ЗНШ, ЗНА	ЗНР, ЗНШ или ЗНА	1	ЗНР, ЗНШ, ЗНА
ЗНА	ЗНР, ЗНА	1	ЗНР, ЗНА

8.1.1.9 Примеры оформления назначения КСС в соответствии с п. 8.1.1.8 приведены в п. 3 приложения 8.

8.1.2 Технологические карты сборки и сварки КСС должны разрабатываться с учетом требований, приведенных в п. 1.12.2 РД 03-495-02, а также содержать:

- шифр, включающий способ сварки, вид свариваемых деталей, их типоразмер, группу основного материала и положение при сварке, например: РД – Т: 159×10; М01; Н45;
- обозначения (шифры) нормативных документов, регламентирующих выполнение сварочных работ. Обозначение (шифр) основного нормативного документа, в соответствии с которым была разработана технологическая карта сборки и сварки КСС, должен быть выделен;
- сведения о количестве КСС данного типоразмера с указанием уникального клейма каждого КСС, присвоенного для проведения проверки практических навыков (клеймо должно состоять из первых букв ФИО сварщика и порядкового номера КСС);
- время выполнения КСС¹;
- перечень методов контроля и испытаний КСС с указанием обозначений (шифров)

¹ Время выполнения КСС включает время сборки, сварки, вспомогательных операций, устанавливается АЦСП и должно быть не менее установленных норм (ЕНиР. Сборник Е22. Сварочные работы или другие документы, регламентирующие нормы времени).

нормативных документов, приведенных в заявке и регламентирующих нормы оценки качества по каждому методу;

- сведения о выполнении КСС.

Форма технологической карты сборки и сварки КСС и пример ее оформления приведены в приложении 9.

8.1.3 Сформированные в системе ЭДО технологические карты сборки и сварки КСС печатаются в двух экземплярах: для сварщика и для члена аттестационной комиссии. Сведения о выполнении КСС фиксируются только в экземпляре члена аттестационной комиссии.

8.1.4 Изготовление деталей КСС, подготовка основных и сварочных материалов, сварочного оборудования к сварке КСС осуществляется на основании сведений разработанных технологических карт сборки и сварки КСС, при этом:

- подготовленные для сварки детали КСС должны иметь идентификацию типоразмеров и групп материалов, например: 159×10; M01;

- сварочные материалы должны быть подготовлены к сварке в соответствии с рекомендациями завода-изготовителя (при необходимости).

8.1.5 С целью соблюдения требований п. 4.9 ПБ 03-273-99 допуск сварщиков к выполнению сварки КСС осуществляется после проведения вводного инструктажа, ознакомления с технологическими картами сборки и сварки КСС, и проведением инструктажа на рабочем месте.

8.1.6 Перед проведением инструктажа на рабочем месте, член аттестационной комиссии проводит идентификацию¹ сварщиков по документам, удостоверяющим личность (паспортам), сведения о которых вносит в «Журнал регистрации инструктажа сварщиков на рабочем месте и выполнения КСС», и выдает под подпись каждому сварщику технологические карты сборки и сварки КСС.

8.1.7 Регистрация проведения инструктажа на рабочем месте и шифры выданных технологических карт сборки и сварки КСС фиксируются в «Журнале регистрации инструктажа сварщиков на рабочем месте и выполнения КСС», форма которого приведена в приложении 10.

8.2 Сварка КСС

8.2.1 Соблюдение выполнения сварщиком требований технологической карты при сборке и сварке, фактическое время выполнения каждого КСС контролируется членом

¹ В случае отсутствия необходимости в проведении проверки практических навыков, идентификация сварщиков осуществляется перед проверкой теоретических знаний.

аттестационной комиссии с последующей отметкой в технологической карте сборки и сварки.

8.2.2 При отказе сварщика по каким-либо причинам выполнять КСС, член аттестационной комиссии фиксирует этот факт в конкретной технологической карте сборки и сварки КСС и в «Журнале регистрации инструктажа сварщика на рабочем месте и выполнения КСС».

8.2.3 По окончании сварки КСС, сварщик должен быть ознакомлен под подпись со сведениями об их выполнении, зафиксированными членом аттестационной комиссии в технологической карте сборки и сварки КСС.

8.2.4 Выполненное КСС должно иметь читаемую маркировку, содержащую клеймо сварщика, указанное в технологической карте сборки и сварки, группу основного материала и типоразмер. При отсутствии возможности нанесения маркировки непосредственно на КСС, она должна быть выполнена на бирке, прикрепляемой к КСС.

8.2.5 Выполнение сварщиком КСС и принятие выполненных КСС подтверждается подписью члена аттестационной комиссии и сварщика в «Журнале регистрации инструктажа сварщика на рабочем месте и выполнения КСС».

8.2.6 Проведение аттестации иностранных граждан, а также аттестации вне места нахождения АЦ и АП с применением специализированного сварочного и/или вспомогательного оборудования, и в случаях, регламентированных документами [10] и [11], должно быть подтверждено фотоотчетом, требования к которому приведены в приложении 11.

8.3 Контроль качества КСС

8.3.1 Организация и проведение контроля качества КСС осуществляются согласно СТО НАКС 2.10 [13]. Контроль качества КСС проводят в соответствии с требованиями п. 1.13.1 и п. 1.13.2 РД 03-495-02.

8.3.2 Визуальный и измерительный контроль КСС осуществляет член аттестационной комиссии с оформлением акта ВИК.

8.3.3 Для проведения неразрушающего контроля качества КСС другими методами аттестационная комиссия передает в лабораторию(и) сведения о каждом КСС, перечень методов контроля и видов их испытаний с указанием нормативных документов, регламентирующих нормы оценки качества сварных соединений на заявленных технических устройствах.

8.3.4 Подготовку к проведению механических испытаний (при необходимости): разработку схемы вырезки образцов, разметку КСС для вырезки заготовок для образцов –

осуществляет член аттестационной комиссии. Вырезка заготовок, их маркировка и изготовление из них образцов для механических испытаний проводятся под контролем члена аттестационной комиссии.

8.3.5 Механические испытания проводятся только на КСС, имеющих удовлетворительные результаты неразрушающего контроля.

8.3.6 Размеры выявленных дефектов или значения испытаний при проведении контроля КСС указываются в оформляемых лабораторией документах и оцениваются по нормам, приведенным в каждом нормативном документе, регламентирующем контроль качества сварных соединений на заявленных технических устройствах, и указанном в технологических картах сборки и сварки КСС.

8.3.7 При проведении дополнительной аттестации, целью которой является расширение области аттестации по техническим устройствам без изменения характеристик, учитываемых при сварке КСС (согласно п. 2 примечания к п. 1.4 РД 03-495-02), допускается не проводить проверку практических навыков в том случае, если в АЦСП имеются в наличии результаты контроля КСС, выполненных при предыдущей аттестации, с указанием размеров дефектов. В случае допустимости дефектов по нормам оценки для заявленных технических устройств, оформляются новые документы с результатами контроля качества с указанием новой даты контроля и нормативных документов. В этом случае технологические карты сборки и сварки КСС не оформляются. В остальных случаях проводится проверка практических навыков.

8.3.8 Качество КСС оценивают согласно п. 1.14 РД 03-495-02 по нормам, установленным в нормативных документах, указанным в заявке на аттестацию и технологических картах сборки и сварки КСС.

9 Проверка теоретических знаний

9.1 Для проверки теоретических знаний членом аттестационной комиссии в системе ЭДО формируются листы и вопросы для проверки знаний каждого кандидата. Количество вопросов зависит от заявляемого уровня профессиональной подготовки, вида аттестации и заявленной области аттестации.

9.2 Проверку знаний согласно пп. 1.7 и 2.8 РД 03-495-02 рекомендуется проводить с применением компьютера по сформированным в системе ЭДО документам с последующей печатью и оформлением результатов проверки теоретических знаний. Допускается проводить проверку знаний в письменном виде.

9.3 Перед проведением проверки теоретических знаний специалистов сварочного производства член аттестационной комиссии проводит их идентификацию по документам,

удостоверяющим личность (паспортам), сведения о которых вносит в листы проверки теоретических знаний.

9.4 Проверка теоретических знаний сварщиков состоит из проверки общих и специальных знаний (согласно п. 1.6 РД 03-495-02).

9.4.1 Проверка общих знаний¹ проводится при первичной и внеочередной аттестации, заключается в проверке знаний по теоретическим основам сварки и состоит из 20 вопросов.

9.5 Проверка специальных знаний проводится при первичной, периодической, дополнительной² и внеочередной аттестациях, заключается в проверке знаний нормативных документов, указанных в заявке, и иных документов, регламентирующих выполнение сварочных работ заявленным способом сварки на заявленных технических устройствах, и состоит не менее, чем из 15 вопросов, в т.ч. по каждому заявленному техническому устройству не менее, чем из 5 вопросов.

9.6 Проверка теоретических знаний специалистов сварочного производства состоит из проверки общих знаний и проверки специальных знаний, включающей практическое задание (согласно п. 2.4 РД 03-495-02).

9.6.1 Проверка общих знаний³ проводится при первичной и внеочередной аттестации, заключается в проверке знаний по теоретическим основам сварки и состоит:

- для II уровня профессиональной подготовки из 30 вопросов;
- для III уровня профессиональной подготовки из 35 вопросов;
- для IV уровня профессиональной подготовки из 40 вопросов.

9.6.2 Проверка специальных знаний специалиста сварочного производства, аттестуемого по виду производственной деятельности «Руководство и технический контроль за проведением сварочных работ, включая работы по технической подготовке производства сварочных работ, разработку производственно-технологической и нормативной документации», заключается в проверке знаний технологических особенностей выполнения сварочных работ на заявленных технических устройствах, сварку которых обеспечивает специалист сварочного производства, и состоит не менее, чем из 5 вопросов по каждому заявленному техническому устройству, но не менее, чем:

- для II уровня профессиональной подготовки из 20 вопросов;
- для III уровня профессиональной подготовки из 25 вопросов;

¹ Согласно примечанию 1 к п. 1.4 РД 03-495-02 кандидаты, имеющие среднее профессиональное или высшее образование по сварочному производству освобождаются от проверки общих знаний.

² Согласно примечанию 3 к п. 1.4 РД 03-495-02 разрешается не проводить проверку специальных знаний при дополнительной аттестации сварщика, если ее целью является расширение области распространения аттестации без изменения способа сварки и заявленных групп технических устройств.

Согласно п. 2.4 РД 03-495-02 кандидаты, имеющие среднее профессиональное или высшее образование по сварочному производству, освобождаются от проверки общих знаний.

- для IV уровня профессиональной подготовки из 30 вопросов.

9.6.3 Проверка специальных знаний специалиста сварочного производства, аттестуемого по виду производственной деятельности «Участие в работе органов по подготовке и аттестации сварщиков и специалистов сварочного производства», заключается в проверке знаний ПБ 03-273-99 и РД 03-495-02 и состоит не менее, чем:

- для II уровня профессиональной подготовки из 30 вопросов;
- для III уровня профессиональной подготовки из 35 вопросов;
- для IV уровня профессиональной подготовки из 40 вопросов.

Кроме того, кандидат должен подтвердить знания согласно п. 9.6.2 по заявленным техническим устройствам.

9.6.4 Практическое задание для кандидатов, аттестуемых по виду производственной деятельности «Руководство и технический контроль за проведением сварочных работ, включая работы по технической подготовке производства сварочных работ, разработку производственно-технологической и нормативной документации», заключается в проверке знаний и умений применять требования нормативных документов, регламентирующих выполнение сварочных работ на заявленных технических устройствах, при выполнении своих функциональных обязанностей. Для проверки указанных знаний и умений, кандидат выполняет по одному практическому заданию для каждой заявленной группы технических устройств по различным нормативным документам (в случае, если для сварки различных заявленных технических устройств из разных групп применяется один и тот же нормативный документ).

9.6.5 При выполнении практического задания кандидатами, аттестуемыми по виду производственной деятельности «Участие в работе органов по подготовке и аттестации сварщиков и специалистов сварочного производства», демонстрируется умение применять знания по организации проведения и оформления аттестационных процедур на примере одного из заявленных технических устройств.

9.6.6 Рекомендуемая форма практического задания для специалистов сварочного производства приведена в приложении 12. Практическое задание специалисты сварочного производства могут выполнять как в письменном виде, так и с применением компьютера, с последующей печатью и оформлением. Кандидат подтверждает своей подписью с указанием ФИО выполнение задания, член аттестационной комиссии – проверку задания.

9.7 Дополнительное собеседование с кандидатом может быть проведено по решению аттестационной комиссии, а также в случаях, если количество удовлетворительных ответов при проверке всех вопросов общих знаний или при проверке вопросов по каждому заявленному техническому устройству специальных знаний менее 80 % (но не менее 60 %).

9.8 Прохождение проверки с указанием вариантов ответов на вопросы в листе проверки теоретических знаний подтверждается подписью аттестуемого кандидата, оценка ответов – подписью члена аттестационной комиссии.

10 Оценка и оформление результатов аттестации

10.1 Оценка результатов аттестации сварщиков

10.1.1 Аттестационная комиссия проверяет правильность оформления и полноту представленных сведений в документах, оформленных при проведении аттестационных процедур сварщиков (технологические карты сборки и сварки КСС, документы с результатами контроля качества, листы и вопросы проверки теоретических знаний), при этом:

- даты, указанные на документах, и даты, зафиксированные в каждом документе (при наличии), должны обеспечивать прослеживаемость выполнения процедур;

- обозначения (шифры) нормативных документов, регламентирующих нормы оценки качества сварных соединений, указанные в документах с результатами контроля качества, должны быть идентичны обозначениям (шифрам) нормативных документов, приведенным в технологических картах сборки и сварки КСС.

10.1.2 Аттестационная комиссия комплектует аттестационные документы в папки (дела), сформированные в соответствии с п. 6.21, и вносит сведения из полученных документов в систему ЭДО для последующего формирования протокола аттестации:

- результаты проверки практических навыков по всем КСС каждого типоразмера: сведения о выполнении КСС и результаты контроля качества;

- результаты проверки общих теоретических знаний (при наличии) и специальных теоретических знаний.

10.1.3 На основании полученных результатов и в соответствии с п. 1.15 РД 03-495-02 аттестационной комиссией в системе ЭДО формируется область аттестации.

10.1.3.1 Результаты выполнения КСС из статей, назначенных в соответствии с пп. 8.1.1.1–8.1.1.4, по группам основных материалов распространяют в соответствии с п. 1.15.4 РД 03-495-02 без учета положений таблицы 10 приложения 17 РД 03-495-02, при этом:

а) при выполнении КСС из одной или нескольких групп основных материалов в области распространения аттестации указывают группы основных материалов в соответствии с таблицей 9 приложения 17 РД 03-495-02 и запись «и их сочетания*» с примечанием, указанным в п. 10.1.3.2;

б) при выполнении КСС из заявленных сочетаний групп основных материалов [см. п. 8.1.1.1 б) и в)] в области распространения аттестации указывают эти сочетания и группы основных материалов, из которых состоят сочетания (область распространения по таблице 9 приложения 17 РД 03-495-02 в данном случае не назначают).

10.1.3.2 В области распространения аттестации, формируемой по результатам выполнения КСС, назначенных в соответствии с пп. 8.1.1.1–8.1.1.4, и содержащей несколько групп технических устройств и/или групп основных материалов, должно быть приведено примечание «Применение конкретных групп основных материалов и их сочетаний, сварочных материалов для них определяется нормативными документами, регламентирующими сварку на указанных технических устройствах ОПО».

10.1.3.3 Результаты выполнения всех КСС, назначенных в соответствии с п.8.1.1.4, по положениям при сварке распространяют в соответствии с п. 1.15.2 РД 03-495-02 на все заявленные размеры и группы основных материалов.

10.1.3.4 Примеры оформления области аттестации приведены в п. 1 приложения 8.

10.1.4 Область аттестации может полностью соответствовать заявленной при выполнении всех условий:

- сборка и сварка всех КСС была выполнена с соблюдением требований технологической карты сборки и сварки КСС и требований охраны труда при проведении сварочных работ;

- время выполнения каждого КСС не превышало норм времени, указанных в технологических картах сборки и сварки КСС;

- качество выполненных КСС проверено всеми необходимыми методами контроля и (или) испытаний и соответствует нормам оценки, установленным в каждом нормативном документе, указанном в технологической карте сборки и сварки КСС;

- количество удовлетворительных ответов на вопросы при проверке общих знаний (при наличии) составляет не менее 80% (с учетом результатов собеседования);

- количество удовлетворительных ответов на вопросы по каждому заявленному техническому устройству составляет не менее 80% (с учетом результатов собеседования);

10.1.5 Область аттестации может быть сокращена в случаях, если:

- сборка и сварка одного или нескольких КСС была выполнена с отклонением от требований технологической карты сборки и сварки КСС;

- качество одного или нескольких выполненных КСС по результатам контроля хотя бы одним методом и (или) испытанием не соответствует нормам оценки, установленным в каждом нормативном документе, указанном в технологической карте сборки и сварки КСС;

- количество удовлетворительных ответов на вопросы по одному или нескольким

заявленным техническим устройствам составляет менее 80% (с учетом результатов собеседования).

При неудовлетворительных результатах выполнения одного или нескольких КСС, назначенных в соответствии с п. 8.1.1.3, из заявленной области аттестации исключают диапазон размеров для группы основных материалов, из которого был изготовлен КСС.

10.1.6 Заявленная область аттестации считается неподтвержденной, а сварщик – неаттестованным в случаях, если:

- сборка и сварка всех КСС была выполнена с отклонением от требований технологической карты сборки и сварки КСС (п. 1.5 РД 03-495-02);

- качество всех выполненных КСС по результатам контроля хотя бы одним методом и (или) испытанием не соответствует нормам оценки, установленным в каждом нормативном документе, указанном в технологической карте сборки и сварки КСС (п. 1.5 РД 03-495-02);

- количество удовлетворительных ответов на вопросы при проверке общих знаний составляет менее 80% (с учетом результатов собеседования) (п. 1.10 РД 03-495-02);

- количество удовлетворительных ответов на вопросы по всем заявленным техническим устройствам составляет менее 80% (с учетом результатов собеседования) (п. 1.10 РД 03-495-02).

10.1.7 Повторная проверка практических навыков проводится в соответствии с п. 1.5 РД 03-495-02, теоретических знаний – в соответствии с п. 1.10 РД 03-495-02, по согласованию с АЦСП по новой заявке на аттестацию.

10.2 Оценка результатов аттестации специалистов сварочного производства

10.2.1 Аттестационная комиссия комплектует аттестационные документы в папки (дела), сформированные в соответствии с п. 6.21, проверяет правильность оформления и полноту представленных сведений в полученных документах и вносит в систему ЭДО для последующего формирования протокола аттестации:

- результаты проверки общих теоретических знаний (при наличии);
- результаты проверки специальных теоретических знаний;
- результаты проверки практического задания.

10.2.2 Область аттестации специалиста сварочного производства может полностью соответствовать заявленной при выполнении всех условий:

- количество удовлетворительных ответов на вопросы при проверке общих знаний (при необходимости) составляет не менее 80% (с учетом результатов собеседования);

- при проверке специальных знаний согласно п. 9.6.2 количество удовлетворительных

ответов на вопросы по каждому заявленному техническому устройству составляет не менее 80% (с учетом результатов собеседования), практические задания по каждой группе технических устройств имеют оценку «удовлетворительно»;

- при проверке специальных знаний согласно п. 9.6.3 (при необходимости) количество удовлетворительных ответов на вопросы составляет не менее 80% (с учетом результатов собеседования), практическое задание имеет оценку «удовлетворительно».

10.2.3 Область аттестации может быть сокращена по количеству заявленных технических устройств в случаях, если:

- при проверке специальных знаний согласно п. 9.6.2 количество удовлетворительных ответов на вопросы по одному или нескольким заявленным техническим устройствам составляет менее 80% (с учетом результатов собеседования);

- при проверке специальных знаний согласно п. 9.6.4 практические задания по одной или двум группам технических устройств имеют оценку «неудовлетворительно».

10.2.4 При аттестации специалиста сварочного производства по двум видам производственной деятельности, специалист может быть не аттестован по виду деятельности «Участие в работе органов по подготовке и аттестации сварщиков и специалистов сварочного производства», в случаях, если:

- при проверке специальных знаний согласно п. 9.6.3 количество удовлетворительных ответов на вопросы составляет менее 80% (с учетом результатов собеседования);

- при проверке специальных знаний согласно п. 9.6.5 практическое задание имеет оценку «неудовлетворительно».

10.2.5 Заявленная область аттестации считается неподтвержденной, а специалист сварочного производства – неаттестованным (п. 2.10 РД 03-495-02) в случаях, если:

- количество удовлетворительных ответов на вопросы при проверке общих знаний (при необходимости) составляет менее 80% (с учетом результатов собеседования);

- при проверке специальных знаний согласно п. 9.6.2 количество удовлетворительных ответов на вопросы по всем заявленным техническим устройствам составляет менее 80% (с учетом результатов собеседования);

- при проверке специальных знаний согласно п. 9.6.4 практические задания по всем группам технических устройств имеют оценку «неудовлетворительно».

10.2.6 При аттестации специалиста сварочного производства по виду производственной деятельности «Участие в работе органов по подготовке и аттестации сварщиков и специалистов сварочного производства», специалист может быть не аттестован в случаях, перечисленных в п. 10.2.4, а также, если специалист не подтвердил знания хотя бы по одному техническому устройству согласно п. 9.6.2.

10.2.7 Повторная проверка теоретических знаний проводится в соответствии с п. 2.10 РД 03-495-02 по согласованию с АЦСП по новой заявке на аттестацию.

10.3 Оформление протоколов аттестации

10.3.1 По итогам аттестации независимо от её результатов на каждого кандидата в системе ЭДО оформляется Протокол аттестации, в т.ч.:

- при аттестации сварщиков – в каждом случае, указанном в п. 10.1.6;
- при аттестации специалистов сварочного производства – в каждом случае, указанном в п. 10.2.5.

10.3.2 Дата оформления протокола аттестации считается датой аттестации в Реестре САСв.

10.3.3 Протокол аттестации может быть создан в системе ЭДО только после формирования и печати документов для проверки практических навыков (технологических карт сборки и сварки КСС – для сварщиков) и для проверки теоретических знаний (листов, вопросов и ответов), а также внесения результатов проверок в систему ЭДО согласно п. 10.1.2 и п. 10.2.1.

10.3.4 В случае, если заявитель – физическое лицо состоит в трудовых отношениях с работодателем, АЦСП в протоколе аттестации указывает полное наименование и адрес места нахождения работодателя. Если заявитель-физическое лицо не состоит в трудовых отношениях, АЦСП в протоколе аттестации указывает «не работает» и адрес места регистрации по сведениям паспорта (город или населенный пункт).

10.3.5 Область аттестации сварщика формируется с учетом пп. 10.1.3-10.1.6, специалиста сварочного производства – пп. 10.2.2-10.2.6.

10.3.6 В протоколе аттестации сварщиков данные о сварке всех КСС каждого типоразмера, перечень методов контроля и видов испытаний КСС, обозначения (шифры) нормативных документов, по которым была проведена оценка качества КСС, должны быть идентичны указанным в заявке на аттестацию, технологических картах сборки и сварки КСС и в документах с результатами контроля качества КСС.

10.3.7 При удовлетворительных результатах первичной аттестации в системе ЭДО генерируется личный шифр клейма сварщика, который остается неизменным при всех последующих аттестациях сварщика, и фиксируется в протоколе аттестации и аттестационном удостоверении сварщика.

10.3.8 При наличии в документах, регламентирующих особенности проведения аттестации персонала для работы на объектах, например, ПАО «Транснефть» или ПАО «Газпром», дополнительных требований по сведениям, содержащимся в протоколах

аттестации, необходимые изменения вносятся в форму протокола аттестации, реализуемую через систему ЭДО.

10.3.9 При проведении аттестации вне АЦСП или АП в протоколе аттестации в графе «Место проведения аттестации» указывается фактический адрес места проведения аттестации, а также номер согласования НАКС.

10.3.10 При проведении проверки практических навыков сварщиков с применением специализированного сварочного и/или вспомогательного оборудования в «Данных о сварке (наплавке) КСС» в графе «Дополнительная информация о КСС» указывают марку специализированного сварочного и/или вспомогательного оборудования, в «Области распространения аттестации» указывают марку специализированного сварочного оборудования с учетом вариантов его комплектации.

10.3.11 Протокол аттестации согласно пп. 1.16.2 и 2.12.2 РД 03-495-02 должен быть подписан руководителем АЦСП, председателем и членами аттестационной комиссии, утвержден руководителем и заверен печатью члена НАКС.

10.3.12 Протокол аттестации оформляется в двух экземплярах, один хранится в АЦСП, второй выдается заявителю аттестации.

10.4 Не допускается использовать факсимиле для документов, оформляемых во время и по результатам проведения аттестационных процедур сварщиков и специалистов сварочного производства (технологические карты сборки и сварки КСС со сведениями о выполнении КСС, документы с результатами контроля качества КСС, листы проверки теоретических знаний, практические задания, протоколы аттестации, аттестационные удостоверения).

11 Оформление аттестационных удостоверений и размещение сведений об аттестации в Реестре САСв

11.1 При удовлетворительных результатах аттестационных процедур АЦСП формирует в системе ЭДО аттестационное удостоверение. Порядок оформления аттестационных удостоверений приведен в приложении 13.

11.2 Протокол аттестации и аттестационное удостоверение АЦСП направляет заявителю. При неудовлетворительных результатах проведенной аттестации заявителю направляется только протокол аттестации.

11.3 Сведения о результатах аттестаций АЦСП формирует в системе ЭДО и направляет в НАКС для обработки и размещения в Реестре САСв удовлетворительных результатов

по мере проведения аттестаций. Срок отправки сведений не должен превышать 10 (десяти) рабочих дней с даты аттестации (установлен в СТО НАКС 2.3 [14]).

11.4 В Реестре САСв размещаются сведения о номерах аттестационных удостоверений, сроках их действия, шифрах клейм сварщиков и области аттестации персонала сварочного производства.

12 Порядок проведения внеочередной аттестации

12.1 Внеочередную аттестацию проходят сварщики или специалисты сварочного производства после их отстранения от работы по фактам нарушения технологии и(или) повторяющегося неудовлетворительного качества сварных соединений и признания недействительными их аттестационных удостоверений в соответствии с требованиями пп. 4.7 и 5.9 ПБ 03-273-99.

12.2 Отстранение от работы сварщиков и(или) специалистов сварочного производства производится на основании оформленного организацией-работодателем документа (акта, протокола и т.д.) об отстранении сварщиков и (или) специалистов сварочного производства от работы с указанием причин, приведших к неудовлетворительному качеству сварных соединений. К документу прилагаются подтверждающие материалы: пояснительные записки, операционные технологические карты сварки, документы об аттестации, заключения по неразрушающему контролю, предписания надзорных органов, журнал сварочных работ, допускные листы и другие документы. Сварщики и (или) специалисты сварочного производства, допустившие нарушения, должны быть ознакомлены с оформленным документом.

12.3 Организация-работодатель направляет в НАКС письмо, подписанное руководителем организации и содержащее ФИО сварщиков и (или) специалистов сварочного производства, номера их аттестационных удостоверений, признаваемых недействительными, и дату отстранения их от работы. К письму прилагается копия документа (акта, протокола и т.д.) с подтверждающими материалами.

12.4 На основании письма организации-работодателя НАКС проводит проверку представленных материалов и, в случае подтверждения информации, издает приказ об исключении из Реестра САСв аттестационных удостоверений отстраненных сварщиков и (или) специалистов сварочного производства (пп. 3.1, 3.2 приложения 3 ПБ 03-273-99). На основании приказа в Реестр САСв под номером аттестационного удостоверения отстраненного сварщика или специалиста сварочного производства вносится запись «Исключено из Реестра (приказ № ____ от _____)».

12.5 После внесения в Реестр САСв записи о признании недействительности аттестационного удостоверения, сварщик или специалист сварочного производства может быть направлен на внеочередную аттестацию.

12.6 Заявка на внеочередную аттестацию направляется в любой АЦСП, имеющий соответствующую область аттестационной деятельности, работодателем (заявителем), отстранившим сварщика и (или) специалиста сварочного производства от работы, или самостоятельно отстраненными сварщиками или специалистами сварочного производства.

К заявке прилагается аттестационное удостоверение, признанное недействительным.

12.7 Порядок проведения внеочередной аттестации АЦСП должен согласовать с НАКС.

12.8 Сварщику или специалисту сварочного производства, успешно прошедшим внеочередную аттестацию, выдается новое удостоверение.

12.9 Аттестационное удостоверение, признанное недействительным, после проведения внеочередной аттестации возвращается Заявителю с отметкой об аннулировании в соответствии с приложением 13.

13 Продление срока действия аттестационных удостоверений¹

13.1 Положения настоящего раздела разъясняют требования пп. 1.16.4-1.16.5 и пп. 2.12.4-2.12.7 РД 03-495-02.

13.2 Продление срока действия аттестационного удостоверения осуществляет АЦСП, имеющий соответствующую область аттестационной деятельности, на основании заявочных документов, направленных в АЦСП не менее чем за 3 рабочих дня до истечения срока действия аттестационного удостоверения.

13.3 Формы заявки на продление срока действия аттестационных удостоверений сварщиков приведены в приложении 14, на продление срока действия аттестационных удостоверений специалистов сварочного производства – в приложении 15.

13.4 К заявке на продление срока действия аттестационного удостоверения сварщика прилагаются следующие документы:

- аттестационное удостоверение (с вкладышами, при наличии) со сведениями о работе в соответствии с областью распространения аттестации, подтверждающими отсутствие перерывов в работе более 6 месяцев (для сварщиков наружных трубопроводов

¹ Положения настоящего раздела не учитывают дополнительные требования к порядку продления срока действия аттестационных удостоверений, регламентированных документами НАКС [10] - [12].

из полимерных материалов более 8 месяцев);

- копия(и) протокола(ов) предыдущей(их) аттестации(й) (первичной, периодической или внеочередной и, при наличии, дополнительной);

- согласие кандидата на обработку и на распространение персональных данных;

- копия трудовой книжки (сведения о трудовой деятельности) или справка с места работы;

- справка о качестве выполненных сварочных работ (с приложением);

- цветная фотография на матовой бумаге размером 3x4 см (при отсутствии необходимости возвращается заявителю).

13.5 Аттестационное удостоверение сварщика (с вкладышами, при наличии) для продления срока действия, (в т.ч. с целью недопущения признания его недействительным

в соответствии с п. 4.5 ПБ 03-273-99), должно иметь заполненную страницу «Сведения о работе сварщика» (стр. 4 аттестационного удостоверения). Периодичность заполнения (записи)¹ должна быть не более 6 месяцев для сварщиков металлических конструкций или 8 месяцев для сварщиков конструкций из полимерных материалов, начиная с даты аттестации, и подтверждать работу сварщика в соответствии с областью распространения аттестации. Запись должна быть заверена подписью ответственного лица с указанием его должности

и ФИО и печатью организации.

13.6 Справка о качестве выполненных сварочных работ должна содержать сведения о результатах контроля качества сварных соединений, характеристики которых соответствуют области распространения, указанной в аттестационном удостоверении, и выполненных в течение 6 месяцев для сварщиков металлических конструкций или 8 месяцев для сварщиков конструкций из полимерных материалов, предшествующих дате подачи заявки о продлении срока действия аттестационного удостоверения. Справка формируется на основании данных о контроле не менее, чем 15-ти производственных или допускных сварных соединений. Контроль сварных соединений должны выполнять лаборатории, аттестованные (аккредитованные) в установленном порядке, находящиеся в собственности заявителя или в распоряжении на ином законном основании.

Справка о качестве выполненных сварочных работ должна иметь номер и дату, подписана руководителем организации-заявителя (или лицом, имеющим право подписи таких документов) и руководителем лаборатории неразрушающего контроля и(или) лаборатории разрушающих или иных видов испытаний, скреплена печатью организации-

¹Примерная форма записи: «Выполнял сварку с 10.02.17 г. по 25.07.17 г.».

заявителя (допускается скреплять печатью лаборатории, выполнившей контроль качества сварных соединений). Форма справки приведена в приложении 16.

К справке должна прилагаться копия Свидетельств(а) об аттестации (аккредитации) лаборатории(й), проводившей(их) контроль сварных соединений.

13.7 К заявке на продление срока действия аттестационного удостоверения специалиста сварочного производства прилагаются следующие документы:

- аттестационное удостоверение (с вкладышами, при наличии);
- копия(и) протокола(ов) предыдущей(их) аттестации(й) (первичной, периодической или внеочередной и, при наличии, дополнительной);
- согласия кандидата на обработку и на распространение персональных данных;
- копия трудовой книжки (сведения о трудовой деятельности) или справка с места работы;
- цветная фотография на матовой бумаге размером 3x4 см (при отсутствии необходимости возвращается заявителю).

13.8 В заявке на продление срока действия аттестационного удостоверения специалиста приводят сведения о работе специалиста за период, прошедший после аттестации, по каждому виду производственной деятельности.

По виду производственной деятельности – «Руководство и технический контроль за проведением сварочных работ, включая работы по технической подготовке производства сварочных работ, разработку производственно-технологической и нормативной документации» – для каждой заявленной к продлению группы технических устройств указывают наименования объектов (проектов) и перечень работ, выполняемых специалистом на этих объектах.

По виду производственной деятельности «Участие в работе органов по подготовке и аттестации сварщиков и специалистов сварочного производства» для каждой заявленной к продлению группы технических устройств указывают сведения о разработанных методических документах и пособиях, а также количество сварщиков и специалистов, специальная подготовка и(или) аттестация которых была проведена специалистом. При этом специалист в период, прошедший после аттестации, должен принимать участие в подготовке и(или) аттестации кандидатов не менее пяти раз в год, в том числе не менее двух раз за последние 6 месяцев. В этом случае заявка на продление срока действия аттестационного удостоверения дополнительно подписывается руководителем организации-АЦ, на базе которой создан центр специальной подготовки и(или) АЦСП, в работе которого принимал участие специалист сварочного производства.

13.9 Прилагаемые к заявке на продление срока действия аттестационного

удостоверения документы должны соответствовать требованиям пп. 6.4, 6.6, 6.9, 6.12.

13.10 Полученные документы комплектуются в папки (дела) по каждому кандидату, и передаются в аттестационную комиссию.

13.11 Аттестационная комиссия, назначенная в соответствии с п. 7.1, проверяет полученные заявки и прилагаемые документы на предмет:

- наличия и комплектности прилагаемых документов согласно перечню;
- правильности заполнения заявки: наличия всех необходимых сведений, их соответствия представленным документам (место работы, сведения об образовании и профессиональной подготовке, квалификационный разряд или уровень квалификации (для сварщиков), стаж работы);

- наличия в аттестационном удостоверении сведений о работе в соответствии с областью распространения аттестации (для сварщиков), отсутствия перерывов;

- соответствия области аттестации сварщика, указанной в представленном к продлению аттестационном удостоверении (включая область аттестации, указанную во вкладышах), фактической области деятельности, приведенной в справке о качестве выполненных работ;

- соответствия области аттестации специалиста сварочного производства, указанной в представленном к продлению аттестационном удостоверении (включая область аттестации, указанную во вкладышах), фактической области деятельности, приведенной в заявке на продление срока действия аттестационного удостоверения.

13.12 На основании рассмотрения заявки и приложенных к ней документов, аттестационная комиссия принимает одно из следующих решений:

- продлить срок действия аттестационного удостоверения без изменения области аттестации, указанной в аттестационном удостоверении сварщика или специалиста сварочного производства;

- продлить срок действия аттестационного удостоверения с ограничением области аттестации, указанной в аттестационном удостоверении сварщика или специалиста сварочного производства, в соответствии с представленными документами, подтверждающими фактическую область деятельности за время, прошедшее с момента аттестации;

- отказать в продлении срока действия аттестационного удостоверения.

13.13 Продление срока действия аттестационного удостоверения осуществляется:

- на 1 год для сварщиков (специалиста сварочного производства I уровня профессиональной подготовки);

- на 1,5 года для специалистов сварочного производства II и III уровней

профессиональной подготовки;

- на 2,5 года для специалистов сварочного производства IV уровня профессиональной подготовки.

13.14 Решение аттестационной комиссии (в т.ч. при отказе в продлении) оформляют протоколом о продлении срока действия аттестационного удостоверения в системе ЭДО не позднее даты окончания срока действия продлеваемого аттестационного удостоверения.

Область аттестации продлеваемого аттестационного удостоверения формируется с учетом области аттестации в имеющихся к нему вкладышах. При продлении не допускается расширение области аттестации.

13.15 Протокол о продлении срока действия аттестационного удостоверения должен быть подписан руководителем АЦСП, председателем и членами аттестационной комиссии, утвержден руководителем и заверен печатью члена НАКС. Протокол оформляется в двух экземплярах, один хранится в АЦСП, второй выдается заявителю аттестации.

13.16 При продлении срока действия аттестационного удостоверения без изменения области аттестации в аттестационное удостоверение вносится запись о продлении.

В случае продления срока действия аттестационного удостоверения с ограничением области аттестации, в системе ЭДО оформляется новое аттестационное удостоверение с номером продлеваемого аттестационного удостоверения, с указанием новой (ограниченной) области аттестации и внесением записи о продлении.

Оформление нового удостоверения и(или) внесение записей осуществляют в соответствии с приложением 13.

13.7 В случае отказа в продлении срока действия аттестационного удостоверения, записи в аттестационное удостоверение не вносятся.

13.18 Не допускается использовать факсимиле при оформлении протокола о продлении срока действия аттестационного удостоверения и аттестационного удостоверения.

13.19 Продление срока действия аттестационного удостоверения проводится не более двух раз.

13.20 Продление срока действия недействительного аттестационного удостоверения (согласно п. 1.16.3 РД 03-495-02) не допускается.

13.21 Сведения о продлении срока действия аттестационных удостоверений АЦСП формирует в системе ЭДО и направляет в НАКС для размещения в Реестре САСв с учетом п. 10.4.

14 Формирование и хранение архивных дел

14.1 Документы, полученные вместе с заявкой, оформленные во время и по результатам проведения аттестационных процедур сварщиков и специалистов сварочного производства, должны храниться в архиве члена НАКС.

При этом документы, сформированные в системе ЭДО и оформленные при проведении аттестационных процедур, должны содержать QR-код с идентификационным номером, автоматически генерируемым при печати документов, исправление и удаление которого не допускается.

14.2 Документы, сформированные в папки (дела) согласно пп. 10.1.2 и 10.2.1, дополняются оформленными протоколами аттестации (при продлении – сформированные в папки (дела) согласно п. 13.10 и дополненные оформленными протоколами о продлении срока действия аттестационного удостоверения) и передаются сотруднику АЦСП, ответственному за ведение архива.

14.3 Требования к ведению архива, в том числе в электронном виде, приведены в СТО НАКС 2.1 «Система аттестации сварочного производства. Требования к членам НАКС» [9].

14.4 АЦСП должен хранить в своем архиве:

14.4.1 Документы на каждого сварщика или специалиста сварочного производства, прошедшего процедуры первичной, периодической, дополнительной или внеочередной аттестации, в т.ч.:

- заявку на аттестацию;
- согласия кандидата на обработку и на распространение персональных данных;
- копию документа(ов) об образовании/обучении¹;
- копию документа, подтверждающего наличие разряда или уровня квалификации в соответствии с профессиональными стандартами¹ (для сварщиков);
- копию трудовой книжки (сведения о трудовой деятельности) или справку с места работы¹;
- копию документа об отсутствии медицинских противопоказаний к работе сварщиком¹;
- копию свидетельства о специальной подготовке (при наличии);
- в случае проведения аттестации с учетом требований ПАО «Транснефть» – дополнительные документы, регламентированные требованиями РД-03.120.20-КТН-0477-22,

¹ Допускается хранение в электронном виде.

полученные от заявителя;

- технологические карты сборки и сварки КСС, с оформленными сведениями о выполнении КСС (для сварщиков);
- программу(ы) проверки практических навыков (в случае проведения аттестации на специализированном сварочном и/или вспомогательном оборудовании);
- документы с результатами контроля качества КСС (для сварщиков);
- практические задания (для специалистов сварочного производства);
- листы проверки теоретических знаний, вопросы и ответы для проверки теоретических знаний (в случае проведения проверки с применением компьютера допускается хранить только оформленные листы проверки теоретических знаний);
- листы проверки практических навыков сварщиков и фото¹- или видеотчет¹ (при проведении аттестации сварщиков полимерных материалов без сварки КСС);
- копию документа об оплате за проведение аттестации (в случае, если заявителем аттестации является физическое лицо);
- протокол аттестации.

14.4.2 Документы, представленные на продление аттестационных удостоверений сварщиков или специалистов сварочного производства и сформированные по результатам рассмотрения этих документов, в т.ч.:

- заявку на продление срока действия аттестационного удостоверения;
- копию(и) протокола(ов) предыдущей(их) аттестации(й) (первичной, периодической или внеочередной и, при наличии, дополнительной)¹;
- согласия кандидата на обработку и на распространение персональных данных;
- копия трудовой книжки (сведения о трудовой деятельности) или справка с места работы¹;
- копию страниц аттестационного удостоверения со сведениями о работе в соответствии с областью аттестации, подтверждающими отсутствие перерывов в работе (при продлении срока действия аттестационных удостоверений сварщика);
- справку о качестве выполненных сварочных работ с приложением копии свидетельств(а) об аттестации (аккредитации) лаборатории(й), проводившей(их) контроль сварных соединений (при продлении срока действия аттестационных удостоверений сварщика);
- копия документа об оплате за проведение продления срока действия аттестационного удостоверения (в случае, если заявителем аттестации является физическое лицо);

¹ Допускается хранение в электронном виде.

- протокол о продлении срока действия аттестационного удостоверения.

14.4.3 Журнал регистрации заявочных документов (в системе ЭДО).

14.4.4 «Журналы регистрации инструктажа сварщика на рабочем месте и выполнения КСС», передаваемые в архив по мере их заполнения.

14.4.5 Архивные документы, перечисленные в пп. 14.4.1 и 14.4.2, должны храниться в течение двух сроков действия аттестационного удостоверения. В случае неудовлетворительных результатов аттестации или отказа в продлении, документы хранятся в архиве в течение одного года со времени принятия решения аттестационной комиссией.

Приложение 1

Формы заявок на аттестацию сварщика

**Форма заявки на аттестацию сварщика
от организации-заявителя - юридического лица**

Полное наименование организации _____
 Сокращенное наименование организации _____
 Адрес (место нахождения) _____
 Почтовый адрес _____
 Идентификационный признак (ИНН) _____
 Телефон/факс _____
 E-mail _____
 Контактное лицо (ФИО, телефон) _____
 Дата оформления заявки _____

ЗАЯВКА НА ПРОВЕДЕНИЕ АТТЕСТАЦИИ СВАРЩИКА

№ _____ от «___» _____ 20__ г.¹

1. Общие сведения о сварщике

1.1. Фамилия, имя, отчество	
1.2. Дата рождения	
1.3. Место работы (сокращенное наименование, адрес места нахождения, телефон)	
1.4. Стаж работы по сварке	
1.5. Квалификационный разряд (при наличии)	
1.6. Сведения о независимой оценке квалификации (при наличии)	
1.7. Наличие уровня профессиональной подготовки	
1.8. Специальная подготовка	
1.9. Гражданство	

2. Аттестационные требования²

2.1. Вид аттестации	
2.2. Способ сварки (наплавки)	
2.3. Наименование технических устройств опасных производственных объектов (ТУ ОПО)	
2.4. Шифр НД по сварке	
2.5. Группа основного материала	
2.6. Вид свариваемых деталей	
2.7. Тип сварного шва	
2.8. Тип и вид соединения	
2.9. Диапазон толщин деталей	
2.10. Диапазон диаметров деталей	
2.11. Положение при сварке	
2.12. Сварочные материалы	
2.13. Тип сварного соединения по ГОСТ 14098 (для сварки арматуры железобетонных конструкций)	
2.14. Диапазон диаметров стержней	
2.15. Положение осей стержней при сварке	
2.16. Степень автоматизации оборудования (для сварки полимерных материалов)	
2.17. Дополнительные сведения	

3. Требования к оценке качества контрольных сварных соединений и наплавов

3.1. Шифр НД, регламентирующих нормы оценки качества (ТУ ОПО) _____

Руководитель организации-заявителя _____ Ф.И.О.
 М.П. _____ (подпись)

¹ Номер и дату регистрации указывает АЦСП после регистрации в системе ЭДО.

² Формируются в зависимости от заявленного способа сварки и(или) ТУ ОПО.

Примечания:

1. Характеристики сварных соединений (вид свариваемых деталей, тип сварного шва, тип и вид соединений, диапазоны толщин и диаметров деталей, положение при сварке), а также применяемые сварочные материалы, необходимо указывать для каждой группы основных материалов (или сочетания групп). Допускается указывать перечисленные характеристики для нескольких групп основных материалов при их идентичности.

2. При наличии необходимости проведения аттестации с учетом дополнительных требований ПАО «Газпром» или ПАО «Транснефть», заявки должны быть оформлены с учетом требований соответствующих документов.

**Форма заявки на аттестацию сварщика
от заявителя - физического лица**

Фамилия, имя, отчество заявителя _____
 Место регистрации (по данным паспорта) _____
 Идентификационный признак (ИНН)
 (при наличии) _____
 Телефон _____
 E-mail (при наличии) _____
 Дата оформления заявки _____

ЗАЯВКА НА ПРОВЕДЕНИЕ АТТЕСТАЦИИ СВАРЩИКА

№ _____ от «__» _____ 20__ г.¹

1. Общие сведения о сварщике

1.1. Фамилия, имя, отчество	
1.2. Дата рождения	
1.3. Место работы (сокращенное наименование, адрес места нахождения, телефон)	
1.4. Стаж работы по сварке	
1.5. Квалификационный разряд (при наличии)	
1.6. Сведения о независимой оценке квалификации (при наличии)	
1.7. Наличие уровня профессиональной подготовки	
1.8. Специальная подготовка	
1.9. Гражданство	

2. Аттестационные требования²

2.1. Вид аттестации	
2.2. Способ сварки (наплавки)	
2.3. Наименование технических устройств опасных производственных объектов (ТУ ОПО)	
2.4. Шифр НД по сварке	
2.5. Группа основного материала	
2.6. Вид свариваемых деталей	
2.7. Тип сварного шва	
2.8. Тип и вид соединения	
2.9. Диапазон толщин деталей	
2.10. Диапазон диаметров деталей	
2.11. Положение при сварке	
2.12. Сварочные материалы	
2.13. Тип сварного соединения по ГОСТ 14098 (для сварки арматуры железобетонных конструкций)	
2.14. Диапазон диаметров стержней	
2.15. Положение осей стержней при сварке	
2.16. Степень автоматизации оборудования (для сварки полимерных материалов)	
2.17. Дополнительные сведения	

3. Требования к оценке качества контрольных сварных соединений и наплавов

3.1. Шифр НД, регламентирующих нормы оценки качества (ТУ ОПО) _____

Заявитель _____ Ф.И.О.
 (подпись)

Примечания:

1. Характеристики сварных соединений (вид свариваемых деталей, тип сварного шва, тип и вид соединений, диапазоны толщин и диаметров деталей, положение при сварке), а также применяемые сварочные материалы, необходимо указывать для каждой группы основных материалов (или сочетания групп).

¹ Номер и дату регистрации указывает АЦСП после регистрации в системе ЭДО.

² Формируются в зависимости от заявленного способа сварки и(или) ТУ ОПО.

Допускается указывать перечисленные характеристики для нескольких групп основных материалов при их идентичности.

2. При наличии необходимости проведения аттестации с учетом дополнительных требований ПАО «Газпром» или ПАО «Транснефть», заявки должны быть оформлены с учетом требований соответствующих документов.

3. Сведения о стаже работы и должности в заявке указываются на основании соответствующих записей в трудовой книжке или сведениях о трудовой деятельности. Оригинал или заверенная работодателем копия трудовой книжки заявителя предъявляется в АЦСП для проверки указанных сведений.

4. В случае если Заявитель состоит в трудовых отношениях с Работодателем, в графе «Место работы» указывается полное наименование, адрес места нахождения (город или населенный пункт) и телефон Работодателя (для внесения корректных сведений о месте работы в Реестр САСв после аттестации).

5. В случае если Заявитель не состоит в трудовых отношениях с Работодателем (не работает в настоящее время), в графе «Место работы» указывает «Не работаю».

Приложение 2

Формы заявок на аттестацию специалиста сварочного производства**Форма заявки на аттестацию специалиста сварочного производства
от организации-заявителя - юридического лица**

Полное наименование предприятия	_____
Сокращенное наименование предприятия	_____
Адрес (место нахождения)	_____
Почтовый адрес	_____
Идентификационный признак (ИНН)	_____
Телефон/факс	_____
E-mail	_____
Контактное лицо (ФИО, телефон)	_____
Дата оформления заявки	_____

**ЗАЯВКА НА ПРОВЕДЕНИЕ АТТЕСТАЦИИ
СПЕЦИАЛИСТА СВАРОЧНОГО ПРОИЗВОДСТВА**№ _____ от «__» _____ 20__ г.¹**1. Общие сведения о специалисте**

1.1. Фамилия, имя, отчество	
1.2. Дата рождения	
1.3. Место работы (сокращенное наименование, адрес места нахождения, телефон)	
1.4. Должность	
1.5. Стаж работы в области сварочного производства	
1.6. Образование и специальность	
1.7. Учебное заведение (наименование, номер и дата выдачи документа)	
1.8. Сведения о профессиональном обучении, повышении квалификации или профессиональной подготовке по сварочному производству (наименование учебного заведения, номер и дата выдачи документа)	
1.9. Наличие уровня профессиональной подготовки	
1.10. Специальная подготовка	
1.11. Сведения о независимой оценке квалификации	
1.12. Гражданство	

2. Аттестационные требования

2.1. Вид аттестации	
2.2. Вид производственной деятельности	
2.3. Уровень профессиональной подготовки	
2.4. Наименование технических устройств опасных производственных объектов	

Руководитель организации-заявителя _____ Ф.И.О.
М.П. (подпись)

Примечание. При наличии необходимости проведения аттестации с учетом дополнительных требований ПАО «Газпром» или ПАО «Транснефть», заявки должны быть оформлены с учетом требований соответствующих документов.

¹ Номер и дату регистрации указывает АЦСП после регистрации в системе ЭДО.

**Форма заявки на аттестацию специалиста сварочного производства
от заявителя - физического лица**

Фамилия, имя, отчество заявителя _____
 Место регистрации (по данным паспорта) _____
 Идентификационный признак (ИНН) _____
 (при наличии) _____
 Телефон _____
 E-mail (при наличии) _____
 Дата оформления заявки _____

**ЗАЯВКА НА ПРОВЕДЕНИЕ АТТЕСТАЦИИ
СПЕЦИАЛИСТА СВАРОЧНОГО ПРОИЗВОДСТВА**

№ _____ от «__» _____ 20__ г.¹

1. Общие сведения о специалисте

1.1. Фамилия, имя, отчество	
1.2. Дата рождения	
1.3. Место работы (сокращенное наименование, адрес места нахождения, телефон)	
1.4. Должность	
1.5. Стаж работы в области сварочного производства	
1.6. Образование и специальность	
1.7. Учебное заведение (наименование, номер и дата выдачи документа)	
1.8. Сведения о профессиональном обучении, повышении квалификации или профессиональной подготовке по сварочному производству (наименование учебного заведения, номер и дата выдачи документа)	
1.9. Наличие уровня профессиональной подготовки	
1.10. Специальная подготовка	
1.11. Сведения о независимой оценке квалификации	
1.12. Гражданство	

2. Аттестационные требования

2.1. Вид аттестации	
2.2. Вид производственной деятельности	
2.3. Уровень профессиональной подготовки	
2.4. Наименование технических устройств опасных производственных объектов	

Заявитель _____ Ф.И.О.
(подпись)

Примечания:

1. При наличии необходимости проведения аттестации с учетом дополнительных требований ПАО «Газпром» или ПАО «Транснефть», заявки должны быть оформлены с учетом требований соответствующих документов.

2. Сведения о стаже работы и должности в заявке указываются на основании соответствующих записей в трудовой книжке или сведениях о трудовой деятельности. Оригинал или заверенная работодателем копия трудовой книжки заявителя предъявляется в АЦСП для проверки указанных сведений.

3. В случае если Заявитель состоит в трудовых отношениях с Работодателем, в графе «Место работы» указывается полное наименование, адрес места нахождения (город или населенный пункт) и телефон Работодателя (для внесения корректных сведений о месте работы в Реестр САСв после аттестации).

4. В случае если Заявитель не состоит в трудовых отношениях с Работодателем (не работает в настоящее время), в графе «Место работы» указывает «Не работаю».

¹ Номер и дату регистрации указывает АЦСП после регистрации в системе ЭДО.

Приложение 3

Требования к образованию/обучению кандидатов на аттестацию

Требования к образованию ¹⁾ /обучению кандидата на аттестацию	I уровень аттестации	II уровень аттестации	III уровень аттестации	IV уровень аттестации
Профессиональное обучение в области сварки	+	+	–	–
Среднее профессиональное образование (квалифицированный рабочий или служащий) в области сварки	+	+	–	–
Среднее профессиональное образование (квалифицированный рабочий или служащий) и профессиональное обучение в области сварки или дополнительное профессиональное образование в области сварки	+	+	–	–
Среднее профессиональное образование (специалист среднего звена) в области сварки	–	+	+	–
Среднее профессиональное образование (специалист среднего звена) и профессиональное обучение в области сварки	+	+	–	–
Среднее профессиональное образование (специалист среднего звена) и дополнительное профессиональное образование в области сварки	–	+ ²⁾	+ ³⁾	–
Высшее (бакалавриат, специалитет, магистратура, аспирантура) в области сварки или ученая степень кандидата/доктора технических наук в области сварки	–	+	+	+
Высшее (бакалавриат, специалитет, магистратура, аспирантура) и профессиональное обучение в области сварки	+	+	–	–

Требования к образованию ¹⁾ /обучению кандидата на аттестацию	I уровень аттестации	II уровень аттестации	III уровень аттестации	IV уровень аттестации
Высшее (бакалавриат, специалитет, магистратура, аспирантура) и дополнительное профессиональное образование в области сварки	–	+ ²⁾	+ ²⁾	+ ³⁾
<p>«+» – кандидат соответствует требованию. «–» – кандидат не соответствует требованию.</p> <p>¹⁾ В соответствии с Федеральным законом [2] или в соответствии с законодательством в сфере образования, действующим в СССР и РФ до 2013 г.</p> <p>²⁾ Дополнительное профессиональное образование в области сварки по программам повышения квалификации (допускается засчитывать наличие дисциплин в области сварки по программам среднего профессионального или высшего образования по иным специальностям).</p> <p>³⁾ Дополнительное профессиональное образование в области сварки по программам профессиональной переподготовки.</p>				

Приложение 4

Формы справок с места работы

Форма справки с места работы (для сварщиков)

Фирменный бланк
организации-заявителя

Исх. _____ от _____

СПРАВКА

Дана _____
(Фамилия И.О.)

в том, что он (она) действительно работает в _____

(наименование организации)

по профессии _____

(наименование)

Общий стаж работы по профессии составляет _____

**Форма справки с места работы
(для специалиста сварочного производства)**

Фирменный бланк
организации-заявителя

Исх. _____ от _____

СПРАВКА

Дана _____
(Фамилия И.О.)

в том, что он (она) действительно работает в _____

(наименование организации)

в должности (специальности) _____

(наименование)

Общий стаж работы в области сварочного производства составляет _____

Должность

Подпись

ФИО

М.П.

Приложение 5

Рекомендуемая форма документа об отсутствии медицинских противопоказаний к работе сварщиком, оформляемого за пределами РФ

(наименование медицинской организации)

(адрес)

Заключение предварительного (периодического) медицинского осмотра (обследования)

1. ФИО
2. Дата рождения
3. Место работы:
 - 3.1. Организация (предприятие)
 - 3.2. Цех, участок
4. Профессия (должность) (в настоящее время) _____
Вид работы: **сварочные работы**
5. Согласно результатам проведенного предварительного медицинского осмотра (обследования): **не имеет** медицинских противопоказаний к работе с вредными и/или опасными веществами и производственными факторами.

Председатель врачебной комиссии _____ (_____)
(подпись) (ФИО)
М.П.
«__» _____ 20__ г.

(подпись работника (освидетельствуемого)) (ФИО) «__» _____ 20__ г.

Приложение 6

Форма Журнала регистрации заявочных документов

№ заявки на аттестацию	Дата регистрации заявочных документов	Организация, город	ФИО кандидата	Уровень /способ сварки	Группы ТУ ОПО	Вид аттестации	Примечание
------------------------	---------------------------------------	--------------------	---------------	------------------------	---------------	----------------	------------

Подпись

ФИО

Подпись

ФИО

Приложение 7**Аттестация сварщиков с применением специализированного сварочного и/или вспомогательного оборудования****Приложение 7.1****Порядок проведения проверки практических навыков сварщиков с применением специализированного сварочного и/или вспомогательного оборудования**

1. Настоящий порядок разработан в целях унификации процедуры проведения проверки практических навыков сварщиков, с применением специализированного сварочного и/или вспомогательного оборудования, предусмотренной п. 1.12.7 РД 03-495-02.

2. Проведение проверки практических навыков с применением специализированного¹ сварочного оборудования по месту его нахождения проводится в случаях, когда необходимо оценить практические навыки сварщика по настройке параметров режима сварки и управлению технологическими параметрами в процессе сварки с применением этого оборудования.

Проведение проверки практических навыков с применением специализированного² вспомогательного оборудования (оборудования для предварительного подогрева, термической обработки сварных соединений и др.) по месту его нахождения проводится в случаях, когда от применения указанного оборудования зависят качество и КСС.

3. Необходимость проведения аттестационных процедур по месту нахождения специализированного сварочного и/или вспомогательного оборудования обосновывается организацией-заявителем письмом в АЦСП с приложением к заявкам на аттестацию паспорта(ов) на специализированное оборудование и(или) инструкции по его (их) эксплуатации, свидетельство об аттестации специализированного сварочного оборудования в соответствии с РД 03-614-03 [15].

4. Для проведения аттестации вне АЦСП или АП организация-заявитель предварительно согласует с АЦСП:

- заявки на аттестацию;
- адрес проведения аттестационных процедур;
- количество постов для сварки КСС, их расположение и оснащение специализированным сварочным и/или вспомогательным оборудованием с указанием способов сварки;
- перечень и характеристики помещений для проведения специальной подготовки и проверки теоретических знаний, их расположение (в случае проведения по месту

¹ Примеры специализированного сварочного оборудования: оборудование для автоматической сварки кольцевых стыковых соединений магистральных трубопроводов, оборудование для электрошлаковой сварки, оборудование для электроннолучевой сварки, оборудование для диффузионной сварки и др.

² Примеры специализированного вспомогательного оборудования: термообрабатывающие комплексы, стенд для сварки соединений под давлением и т.д.

нахождения специализированного и/или вспомогательного сварочного оборудования);

- наличие и характеристики основных материалов для КСС;
- наличие основных и сварочных материалов, прошедших входной контроль;
- контактные данные лиц, ответственных за обеспечение процедур аттестации со стороны организации-заявителя (ФИО, должность, телефон, электронная почта);
- сведения о порядке и сроках выполнения контроля и испытаний КСС;
- планируемые сроки проведения аттестации.

5. АЦСП совместно с организацией-заявителем разрабатывает «Программу проверки практических навыков сварщиков с применением специализированного сварочного оборудования» (далее Программу) для каждой марки оборудования, по форме, приведенной в приложении 7.2.

Технологические карты сборки и сварки КСС разрабатывают с учетом Программы проверки практических навыков сварщиков и п. 0 СТО НАКС 2.6. В технологических картах сборки и сварки КСС указывают перечень проверяемых практических навыков сварщика, в соответствии с Программой, с оценкой результатов проверки.

6. После завершения подготовительных мероприятий и согласования Программы, АЦСП не позднее чем за 7 (семь) рабочих дней направляет в НАКС для согласования письмо, содержащее:

- наименование организации-заявителя;
- наименование организации, на базе которой будет проводиться проверка практических навыков;
- наименование организации-владельца специализированного сварочного оборудования;
- адрес проведения аттестационных процедур;
- марку(и) специализированного сварочного и/или вспомогательного оборудования;
- способ(ы) сварки;
- технические устройства опасных производственных объектов и обозначения (шифры) нормативных документов, указанные в заявке на аттестацию¹;
- количество аттестуемых сварщиков и специалистов сварочного производства;
- планируемые сроки проведения аттестации;
- сведения о членах аттестационной комиссии, выезжающих на аттестацию (ФИО, телефон, электронная почта).
- сведения о лабораториях, привлекаемых к неразрушающему контролю и разрушающим или иным видам испытаний (наименование организации, № свидетельства

¹ В случае проведения аттестации с учетом «Положения об аттестации сварщиков и специалистов сварочного производства, проверке готовности организаций к применению сварочных технологий, аттестации сварочного оборудования и сварочных материалов на объектах ПАО «Газпром» должны быть указаны обозначения (шифры) нормативных документов в соответствии с табл. 5.1 данного «Положения...».

об аттестации (аккредитации), срок действия);

К письму прилагают:

- отсканированную копию письма организации-заявителя в АЦСП;
- программу(ы) проверки практических навыков сварщиков.

7. Получение письма в НАКС должно быть подтверждено. При несоответствии установленному выше порядку, письмо АЦСП рассмотрению не подлежит.

8. При положительном решении НАКС, АЦСП согласует с Заявителем даты проведения проверки практических навыков сварщиков для формирования графика аттестации в соответствии с п. 0 СТО НАКС 2.6.

9. Владелец специализированного оборудования издает приказ (распоряжение) об использовании специализированного сварочного и/или вспомогательного оборудования для проверки практических навыков сварщиков в согласованный период с указанием работников организации-владельца специализированного оборудования, присутствующих при сварке КСС, ответственных за исправное техническое состояние оборудования и обеспечение безопасных условий труда.

10. Во время проверки практических навыков сварщик должен доказать свою способность не только выполнить подготовительные, сборочные и сварочные работы, но и продемонстрировать умение настроить специализированное сварочное оборудование на заданные технологические параметры в соответствии с технологической картой сборки и сварки КСС и управлять (при необходимости) специализированным оборудованием процессе сварки.

11. Подготовка к проверке практических навыков сварщиков и сварка КСС с применением специализированного сварочного и/или вспомогательного оборудования проводится согласно пп. 0-0 СТО НАКС 2.6, при этом при сварке КСС присутствует член аттестационной комиссии, и представитель организации-владельца специализированного оборудования, отвечающий за техническое состояние специализированного оборудования безопасные условия труда. Контроль качества выполненных КСС проводится согласно п.0 СТО НАКС 2.6.

12. При наличии необходимой материальной базы, допускается проведение проверки теоретических знаний сварщиков по месту нахождения специализированного сварочного и/или вспомогательного оборудования, а также проведение проверки теоретических знаний специалистов сварочного производства, задействованных в технологических процессах сварки с применением специализированного сварочного и/или вспомогательного оборудования.

Приложение 7.2**Форма программы проверки практических навыков сварщиков с применением специализированного сварочного оборудования**

Согласовано:

(указать должность ответственного за сварочное производство)

И.И. Иванов

« ____ » _____ 20 ____ г.

Утверждено:

Руководитель АЦ *(указать шифр)*

П.П. Петров

« ____ » _____ 20 ____ г.

**Программа
проверки практических навыков сварщиков
с применением специализированного сварочного оборудования**

(наименование, марка и обозначение (модель, тип) сварочного оборудования)

1. Сведения о специализированном сварочном оборудовании

Описание специализированного сварочного оборудования

Наименование оборудования (установки, комплекса)	Состав оборудования, применяемого при аттестации	
	Перечень основных узлов, блоков и т.п. входящих в состав оборудования	Варианты комплектации ¹⁾
¹⁾ Указывают рекомендованные производителем варианты совместимой замены		

2. Обоснование специализированного назначения сварочного оборудования

Раздел должен содержать характерные признаки специализированного назначения оборудования:

- имеются специальные требования к размещению оборудования, размерам его рабочей зоны, укомплектованию участка (помещения, площадки), где размещено оборудование;
- имеются специальные требования к технологическому процессу (обработка деталей перед сваркой, специальная форма подготовки кромок сварных соединений);
- и т.п.

3. Перечень характеристик (параметров), учитываемых при проверке практических навыков с применением специализированного сварочного оборудования и область распространения аттестации

В таблице приводят характеристики (параметры), учитываемые при аттестации сварщика, согласно п. 1.11 РД 03-495-02, с учетом области применения специализированного оборудования, характеристики (параметры) контрольных сварных соединений, а также области распространения аттестации в соответствии с РД 03-495-02 с учетом технологических возможностей специализированного сварочного оборудования и вариантов его комплектации.

№ п/п	Характеристики (параметры) ¹⁾	Технические характеристики ССО ²⁾	Характеристики (параметры) КСС			Область ³⁾ распространения аттестации
			1	2	...	
1.	Способ(ы) сварки					
2.	Группа основного материала					
3.	Вид деталей					
4.	Типы швов					
5.	Виды соединений					
6.	Сварочные материалы					
7.	Толщина деталей, мм					
8.	Наружный диаметр, мм					
9.	Положение при сварке					
10.	Площадь поперечного сечения, мм ² / диаметр стержней, мм					
11.	Положение осей деталей при сварке					
12.	Слой шва					
13.	Технические устройства опасных производственных объектов					

¹⁾ указывают только применимые к конкретной аттестации характеристики;
²⁾ в протоколе аттестации не приводят;
³⁾ область распространения аттестации назначают с соблюдением требований нормативных документов с учетом технических возможностей специализированного оборудования.

4. Особенности выполнения сварки КСС

Раздел должен содержать:

- краткое описание специальных требований к подготовке заготовки под сварку (при необходимости):

- краткое описание отдельных технологических операций процесса сварки, требующих выполнение сварщиком специфических (специальных) технологических приемов;

- возможное участие в подготовке и настройке сварочного оборудования дополнительного персонала (установка-снятие деталей, проверка траектории движения на холостом ходу, предварительный подогрев, программирование оборудования, настройка режимов сварки и т.д.)

- и т.п.

Перечисленные особенности выполнения КСС должны быть указаны в технологической карте сборки и сварки КСС.

5. Перечень практических навыков сварщика

Перечень практических навыков, необходимых сварщику для работы с применением специализированного сварочного оборудования и подлежащих оценке, определяет аттестационный центр совместно с заявителем аттестации или владельцем специализированного оборудования.

Практические навыки, необходимые для работы на сварочном оборудовании	Способ оценки практического навыка	Результат оценки (удовлетворительно/ неудовлетворительно)
<i>Например: Контроль работы прижимных и опорных роликов</i>	<i>Сварщик должен продемонстрировать навыки проверки работы прижимных и опорных роликов</i>	<i>удовлетворительно</i>
...

6. Требования к контролю качества КСС

Неразрушающий контроль

Метод контроля	Объем контроля, %	Нормативные документы, регламентирующие методику контроля и нормы оценки

Разрушающие испытания и исследования

Вид испытания/исследования	Количество образцов	Тип образцов	Нормативные документы, регламентирующие методику испытаний и нормы оценки

При проведении аттестации сварщиков полимерных материалов без сварки КСС указанные таблицы также обязательны для заполнения.

Разработал: _____ ФИО
(подпись)

Приложение 8

Примеры выбора контрольных сварных соединений и формирования области распространения аттестации

1 Примеры назначения КСС при аттестации сварщиков стальных основных материалов в соответствии с пп. 8.1.1.1-8.1.1.4 СТО НАКС 2.6 и оформления области распространения аттестации в соответствии с пп. 10.1.3.1 - 10.1.3.3 СТО НАКС 2.6.

Пример 1:

Фрагмент заявки на аттестацию:

2.5. Группа основного материала	М01
2.6. Вид свариваемых деталей	Л
2.9. Диапазон толщин деталей, мм	от 3 и выше
2.10. Диапазон диаметров деталей, мм	-
2.11. Положение при сварке	В1; Г; Н1; Н2

Фрагмент протокола аттестации:

2.2. Клеймо КСС	АБВ-1	АБВ -2
2.3. Группа свариваемого материала	М01	М01
2.4. Марка свариваемого материала	20	20
2.7. Толщина, мм	10	14
2.10. Положение при сварке	В1	Г

Область распространения аттестации:

Группа свариваемого материала	М01
Толщина деталей, мм	от 3 и выше
Наружный диаметр, мм	более 150
Положение при сварке	Л: Н1,Н2,В1,Г; Т: Н1,Г; Л+Т: Н2,В1

Пример 2:

Фрагмент заявки на аттестацию:

2.5. Группа основного материала	М01
2.6. Вид свариваемых деталей	Т
2.9. Диапазон толщин деталей, мм	от 3 до 12
2.10. Диапазон диаметров деталей, мм	от 25 и выше
2.11. Положение при сварке	Н1, В1, Г

Фрагмент протокола аттестации- вариант 1:

2.2. Клеймо КСС	АБВ-1, АБВ-2	АБВ-3
2.3. Группа свариваемого материала	М01	М01
2.4. Марка свариваемого материала	20	20
2.7. Толщина, мм	4	6
2.8. Диаметр, мм	50	159
2.10. Положение при сварке	В1	Г

Фрагмент протокола аттестации – вариант 2:

2.2. Клеймо КСС	АБВ-1	АБВ-2	АБВ-3
2.3. Группа свариваемого материала	М01	М01	М01
2.4. Марка свариваемого материала	20	20	20
2.7. Толщина, мм	4	4	6
2.8. Диаметр, мм	50	50	159
2.10. Положение при сварке	В1	Г	В1

Область распространения аттестации:

Группа свариваемого материала	М01
Толщина деталей, мм	от 3 до 12
Наружный диаметр, мм	от 25 и выше
Положение при сварке	Л: Н1,Н2,В1,Г,П1,П2; Т: Н1,В1,Г; Л+Т: Н2,В1,П2

Пример 3:

Фрагмент заявки на аттестацию:

2.5. Группа основного материала	М01; М02; М03; М04; М05
2.9. Диапазон толщин деталей, мм	от 2 и выше
2.10. Диапазон диаметров деталей, мм	от 20 и выше
2.11. Положение при сварке	Н1, В1, Г

Фрагмент протокола аттестации – вариант 1:

2.2. Клеймо КСС	АБВ-1	АБВ-2, АБВ-3	АБВ-4	АБВ-5	АБВ-6	АБВ-7
2.3. Группа свариваемого материала	М04	М05	М04	М05	М04	М05
2.4. Марка свариваемого материала	12Х13	15Х5М	20Х13	15Х5	12Х13	15Х5М
2.7. Толщина, мм	2	2	4	4	14	13
2.8. Диаметр, мм	20	20	57	57	159	159
2.10. Положение при сварке	В1	Г	Г	В1	В1	Г

Фрагмент протокола аттестации – вариант 2:

2.2. Клеймо КСС	АБВ-1	АБВ-2, АБВ-3	АБВ-4	АБВ-5	АБВ-6	АБВ-7
2.3. Группа свариваемого материала	М04	М05	М04	М05	М04	М05
2.4. Марка свариваемого материала	12Х13	15Х5М	20Х13	15Х5	12Х13	15Х5М
2.7. Толщина, мм	2	2	4	4	14	13
2.8. Диаметр, мм	20	20	57	57	159	159
2.10. Положение при сварке	В1	В1, Г	В1	В1	Г	Г

Область распространения аттестации:

Группа свариваемого материала	М01; М02; М03; М04; М05 и их сочетания*
Толщина деталей, мм	от 2 и выше
Наружный диаметр, мм	от 20 и выше
Положение при сварке	Л: Н1,Н2,В1,Г,П1,П2; Т: Н1,В1,Г; Л+Т: Н2,В1,П2

* Применение конкретных групп основных материалов и их сочетаний, сварочных материалов для них определяется нормативными документами, регламентирующими сварку на указанных технических устройствах опасных производственных объектах

Пример 4:

Фрагмент заявки на аттестацию:

2.5. Группа основного материала	M01; M02; M05; M11 и их сочетания
2.9. Диапазон толщин деталей, мм	от 2 и выше
2.10. Диапазон диаметров деталей, мм	от 25 и выше
2.11. Положение при сварке	H1, B1, Г

Фрагмент протокола аттестации:

2.2. Клеймо КСС	АБВ-1, АБВ-2	АБВ-3	АБВ-4	АБВ-5	АБВ-6	АБВ-7
2.3. Группа свариваемого материала	M05	M11	M05	M11	M11	M05
2.4. Марка свариваемого материала	15X5M	12X18H10T	15X5M	12X18H10T	10X18H9	15X5M
2.7. Толщина, мм	2	2	4	4	14	13
2.8. Диаметр, мм	25	25	57	57	159	159
2.10. Положение при сварке	B1, Г	B1	B1	Г	B1	Г

Область распространения аттестации:

Группа свариваемого материала	M01; M02; M03; M05; M11 и их сочетания*
Толщина деталей, мм	от 2 и выше
Наружный диаметр, мм	от 25 и выше
Положение при сварке	Л: H1,H2,B1,Г,П1,П2; Т: H1,B1,Г; Л+Т: H2,B1,П2
<i>*Применение конкретных групп основных материалов и их сочетаний, сварочных материалов для них определяется нормативными документами, регламентирующими сварку на указанных технических устройствах опасных производственных объектах</i>	

Пример 5:

Фрагмент заявки на аттестацию:

2.5. Группа основного материала	M01; M11 и их сочетания; M01/M11
2.9. Диапазон толщин деталей, мм	от 2 и выше
2.10. Диапазон диаметров деталей, мм	от 25 и выше

Фрагмент протокола аттестации:

2.2. Клеймо КСС	АБВ-1, АБВ-2	АБВ-3	АБВ-4	АБВ-5	АБВ-6	АБВ-7	АБВ-8
2.3. Группа свариваемого материала	M01	M11	M01	M11	M11	M01	M01/M11
2.4. Марка свариваемого материала	20	12X18H10T	20	12X18H10T	10X18H9	20	20/12X18H10T
2.7. Толщина, мм	2	2	4	4	14	13	10/2,5
2.8. Диаметр, мм	25	25	57	57	159	159	114,3/100

Область распространения аттестации:

Группа свариваемого материала	M01; M11 и их сочетания*; M01/M11
Толщина деталей, мм	от 2 и выше
Наружный диаметр, мм	от 25 и выше
<i>* Применение конкретных групп основных материалов и их сочетаний, сварочных материалов для них определяется нормативными документами, регламентирующими сварку на указанных технических устройствах опасных производственных объектах</i>	

Пример 6 (к п. 10.1.3.1 б СТО НАКС 2.6):

Фрагмент заявки на аттестацию:

2.5. Группа основного материала	M01+M11
2.9. Диапазон толщин деталей, мм	от 2 и выше
2.10. Диапазон диаметров деталей, мм	от 20 и выше

Фрагмент протокола аттестации:

2.2. Клеймо КСС	АБВ-1, АБВ-2, АБВ-3	АБВ-6, АБВ-7	АБВ-8
2.3. Группа свариваемого материала	M01+M11	M01+M11	M01+M11
2.4. Марка свариваемого материала	20+ 12X18H10T	20+ 12X18H10T	20+ 12X18H10T
2.7. Толщина, мм	2	4	14
2.8. Диаметр, мм	20	76	159

Область распространения аттестации:

Группа свариваемого материала	M01; M11; M01+M11
Толщина деталей, мм	от 2 и выше
Наружный диаметр, мм	от 20 и выше

2 Примеры назначения КСС при аттестации сварщиков полимерных материалов в соответствии с п. 8.1.1.6.

Пример 1:

Фрагмент заявки на аттестацию:

2.2. Способ сварки (наплавки)	НИ
2.5. Группа основного материала	M61
2.8. Диапазон диаметров деталей, мм	от 55 до 630
2.10. Степень автоматизации сварочного оборудования	СР, ССА, СВА

Фрагмент протокола аттестации – вариант 1:

2.1. Способ сварки	НИ	НИ
2.2. Клеймо КСС	АБВ-1	АБВ-2
2.3. Группа свариваемого материала	M61	M61
2.8. Диаметр трубы, мм	110	315
2.10. Степень автоматизации сварочного оборудования	СР	СР

Фрагмент протокола аттестации – вариант 2:

2.1. Способ сварки	НИ	НИ
2.2. Клеймо КСС	АБВ-1	АБВ-2
2.3. Группа свариваемого материала	M61	M61
2.8. Диаметр трубы, мм	110	315
2.10. Степень автоматизации сварочного оборудования	СР	ССА или СВА

Область распространения аттестации:

Способ сварки	НИ
Группа свариваемого материала	M61
Наружный диаметр, мм	от 55 до 630
Степень автоматизации сварочного оборудования	СР, ССА, СВА

Пример 2:

Фрагмент заявки на аттестацию:

2.2. Способ сварки (наплавки)	НИ
2.5. Группа основного материала	М61
2.8. Диапазон диаметров деталей, мм	от 55 до 630
2.10. Степень автоматизации сварочного оборудования	ССА, СВА

Фрагмент протокола аттестации:

2.1. Способ сварки	НИ	НИ
2.2. Клеймо КСС	АБВ-1	АБВ-2
2.3. Группа свариваемого материала	М61	М61
2.8. Диаметр трубы, мм	110	315
2.10. Степень автоматизации сварочного оборудования	ССА	ССА

Область распространения аттестации:

Способ сварки	НИ
Группа свариваемого материала	М61
Наружный диаметр, мм	от 55 до 630
Степень автоматизации сварочного оборудования	ССА, СВА

Пример 3:

Фрагмент заявки на аттестацию:

2.2. Способ сварки (наплавки)	НИ
2.5. Группа основного материала	М61
2.8. Диапазон диаметров деталей, мм	от 55 до 630
2.10. Степень автоматизации сварочного оборудования	СВА

Фрагмент протокола аттестации:

2.1. Способ сварки	НИ	
2.2. Клеймо КСС	АБВ-1	АБВ-2
2.3. Группа свариваемого материала	М61	М61
2.8. Диаметр трубы, мм	110	315
2.10. Степень автоматизации сварочного оборудования	СВА	СВА

Область распространения аттестации:

Способ сварки	НИ
Группа свариваемого материала	М61
Наружный диаметр, мм	от 55 до 630
Степень автоматизации сварочного оборудования	СВА

3 Примеры назначения КСС при аттестации сварщиков полимерных материалов в соответствии с п. 8.1.1.8.

Пример 1:

Фрагмент заявки на аттестацию:

2.2. Способ сварки (наплавки)	ЗН
2.4. Вид деталей	Т+М+Т; Т+О
2.5. Группа основного материала	М61
2.8. Диапазон диаметров деталей, мм	от 20 до 630 вкл.
2.9. Тип и вид соединения	М, О
2.10. Степень автоматизации сварочного оборудования	ЗНР, ЗНШ, ЗНА

Фрагмент протокола аттестации:

2.1. Способ сварки	ЗН	ЗН
2.2. Клеймо КСС	АБВ-1	АБВ-2
2.3. Группа свариваемого материала	М61	М61
2.4 Вид деталей	Т+М+Т	Т+О
2.8. Диаметр трубы, мм	225	63
2.9. Тип и вид соединения	М	О
2.10. Степень автоматизации сварочного оборудования	ЗНР	ЗНШ

Область распространения аттестации:

Способ сварки	ЗН
Вид деталей	Т+М+Т; Т+О
Группа свариваемого материала	М61
Диапазон диаметров деталей, мм	от 20 до 630 вкл.
Тип и вид соединения	М, О
Степень автоматизации сварочного оборудования	ЗНР, ЗНШ, ЗНА

Пример 2:

Фрагмент заявки на аттестацию:

2.2. Способ сварки (наплавки)	ЗН
2.4. Вид деталей	Т+М+Т; Т+О
2.5. Группа основного материала	М61
2.8. Диапазон диаметров деталей, мм	от 20 до 630 вкл.
2.9. Тип и вид соединения	М, О
2.10. Степень автоматизации сварочного оборудования	ЗНШ, ЗНА

Фрагмент протокола аттестации:

2.1. Способ сварки	ЗН	ЗН
2.2. Клеймо КСС	АБВ-1	АБВ-2
2.3. Группа свариваемого материала	М61	М61
2.4 Вид деталей	Т+М+Т	Т+О
2.8. Диаметр трубы, мм	225	110
2.9. Тип и вид соединения	М	О
2.10. Степень автоматизации сварочного оборудования	ЗНШ	ЗНР

Область распространения аттестации:

Способ сварки	ЗН
Вид деталей	T+M+T; T+O
Группа свариваемого материала	M61
Диапазон диаметров деталей, мм	от 20 до 630 вкл.
Тип и вид соединения	M, O
Степень автоматизации сварочного оборудования	ЗНР, ЗНШ, ЗНА

Пример 3:

Фрагмент заявки на аттестацию:

2.2. Способ сварки (наплавки)	ЗН
2.4. Вид деталей	T+M+T; T+O
2.5. Группа основного материала	M61
2.8. Диапазон диаметров деталей, мм	от 20 до 2130
2.9. Тип и вид соединения	M, O
2.10. Степень автоматизации сварочного оборудования	ЗНА

Фрагмент протокола аттестации:

2.1. Способ сварки	ЗН	ЗН	ЗН
2.2. Клеймо КСС	АБВ-1	АБВ-2	АБВ-3
2.3. Группа свариваемого материала	M61	M61	M61
2.4 Вид деталей	T+M+T	T+M+T	T+O
2.8. Диаметр трубы, мм	225	710	110
2.9. Тип и вид соединения	M	M	O
2.10. Степень автоматизации сварочного оборудования	ЗНР	ЗНА	ЗНА

Область распространения аттестации:

Способ сварки	ЗН
Вид деталей	T+M+T; T+O
Группа свариваемого материала	M61
Диапазон диаметров деталей, мм	от 20 до 2130
Тип и вид соединения	M, O
Степень автоматизации сварочного оборудования	ЗНР, ЗНА

Приложение 9

Форма технологической карты сборки и сварки КСС

Утверждаю
Руководитель АЦСП
_____ ФИО

Технологическая карта сборки и сварки(наплавки)
контрольного сварного соединения шифр _____

ФИО сварщика: _____

Шифр НД по сварке			
Способ сварки:			Типоразмер, мм
Тип шва:		Диаметр:	
Тип соединения (НД):		Толщина:	
Положение при сварке:		Количество КСС	
Вид соединения:		Клеймо(а) КСС:	
Сварочные материалы (Шифр по СТО НАКС 2.7, тип или марка):		Основной материал (группа, марка):	
Сварочное оборудование (Шифр по РД 03-614-03, тип или марка):		Способ сборки:	
		Требования к прихватке:	

Эскиз контрольного сварного соединения

Конструкция соединения	Конструктивные элементы шва	Порядок сварки

Технологические параметры сварки¹

Номер валика (шва)	Способ сварки	Диаметр электрода или проволоки, мм	Род и полярность тока	Сила тока, А	Напряжение, В	Скорость подачи проволоки, м/ч	Скорость сварки, м/ч	Расход защитного газа, л/мин.

Защита обратной стороны шва

Ширина валика шва

Толщина валика шва

Вылет электрода, мм

Расстояние от сопла горелки до изделия, мм

¹ Формируются в зависимости от способа сварки.

Дополнительные технологические требования

Время выполнения КСС _____

Требования к контролю качества контрольных сварных соединений

Методы контроля	Шифры НД, регламентирующих нормы оценки качества	Объем контроля (%, количество образцов)

Разработал: _____ ФИО
(подпись)

Ознакомлен сварщик: _____ ФИО
(подпись)

Сведения о выполнении КСС¹

Шифр технологической карты сборки и сварки КСС _____

Клеймо(а) КСС	
Дата выполнения КСС	
Время выполнения КСС (мин.)	
Контроль качества сборки КСС под сварку	
Контроль соблюдения технологии сварки	

* При наличии несоответствий член аттестационной комиссии должен конкретизировать их в виде примечания.

Выполнил сварщик: _____ ФИО
(подпись)

Член аттестационной комиссии: _____ ФИО
(подпись)

¹ Заполняет член аттестационной комиссии, присутствующий при проверке практических навыков сварщика.

Пример оформления технологической карты сборки и сварки КСС

Утверждаю

Руководитель СВР-10АЦ

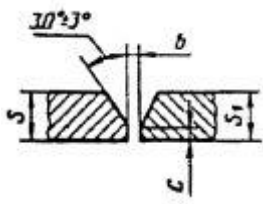
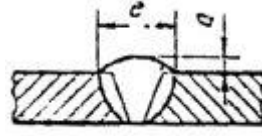
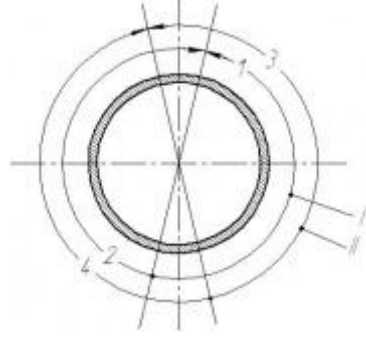
Печёнкина В.А.

**Технологическая карта сборки и сварки(наплавки)
контрольного сварного соединения
шифр РД-Т: 42×3; М01, Н45**

ФИО сварщика: Бермяков Владимир Михайлович

Шифр НД по сварке	<u>РД 153-34.1-003-01</u> , СНиП 3.05.03-85, ГОСТ 34347-2017, ГОСТ 32569-2013, СП 70.13330.2012, РД 34.15.132-96, ГОСТ 23118-2019		
Способ сварки:	РД		Типоразмер, мм
Тип шва:	СШ	Диаметр:	42
Тип соединения (НД):	С17 (ГОСТ 16037-80)	Толщина:	3
Положение при сварке:	Н45	Количество КСС	2
Вид соединения:	ос (бп)	Клеймо(а) КСС:	БВМ1, БВМ2
Сварочные материалы (Шифр по СТО НАКС 2.7, тип или марка):	Эп, Э50А, LB-52U, вид покрытия Б	Основной материал (группа, марка):	М01, сталь 20
Сварочное оборудование (Шифр по РД 03-614-03, марка):	А3, Kemppi MasterTig MLS 3000	Способ сборки:	На прихватках
		Требования к прихватке: 2 прихватки равномерно по периметру трубы, длиной– 10-15 мм; высотой - 2-3 мм; прихватки следует выполнять с полным проваром корня шва.	

Эскиз контрольного сварного соединения

Конструкция соединения	Конструктивные элементы шва	Порядок сварки
 <p>$s_1 = s = 3,0 \text{ мм};$ $b = 1,0 \dots 1,5 \text{ мм};$ $c = 0,5 \dots 1,0 \text{ мм}$</p>	 <p>$e = 7,0 \dots 9,0 \text{ мм};$ $g = 0,5 \dots 3,0 \text{ мм}$</p>	

Технологические параметры сварки

Номер валика (шва)	Способ сварки	Диаметр электрода или проволоки, мм	Род и полярность тока	Сила тока, А	Напряжение, В
1-2	РД	2,6	пост., обратная полярность	45-70	22-30

Ширина валика шва, мм

Согласно эскизуТолщина валика шва 2-3

Дополнительные технологические требования

1. Кромки и прилегающие к ним внутреннюю и наружную поверхности труб зачистить до металлического блеска на ширину не менее 20 мм.
2. Сварку корневого шва выполнить узким валиком без поперечных колебаний, начиная с потолочного положения. Смещение «замков» - 12...18 мм.
3. При сварке корневого и облицовочного слоев шва выполнить хотя бы одно прерывание процесса сварки с последующим его возобновлением в этом месте.
4. Поверхность облицовочного слоя шва и околовшовную зону очистить от шлака и брызг на ширину не менее 10 мм ручным абразивным инструментом
5. Устранение дефектов в облицовочном слое шва не допускается.
6. Время выполнения КСС – 30 минут.

Требования к контролю качества КСС

Методы контроля	Шифры НД, регламентирующих нормы оценки качества	Объем контроля, %
Визуальный и измерительный	ГОСТ 16037, РД 153-34.1-003-01, ГОСТ 34347-2017, ГОСТ 32569-2013, СП 70.13330.2012, РД 34.15.132-96, ГОСТ 23118-2019	100
Радиографический	РД 153-34.1-003-01, ГОСТ 34347-2017, ГОСТ 32569-2013, СП 70.13330.2012, РД 34.15.132-96, ГОСТ 23118-2019	100

Разработал: _____ Бочкарев А.Г.

(подпись)

Ознакомлен сварщик: _____ Бермяков В.М.

(подпись)

Сведения о выполнении КСС:Шифр технологической карты сборки и сварки КСС **РД-Т: 42×3; М01, Н45**

Клейма КСС	БВМ1	БВМ2
Дата выполнения КСС	06.05.2025	06.05.2025
Время выполнения КСС (мин) (соответствует /не соответствует норме времени)	25 (соответствует)	20 (соответствует)
Контроль качества сборки КСС под сварку	да	да
Контроль соблюдения технологии сварки	да	да

Выполнил сварщик: _____ Бермяков В.М.

(подпись)

Член аттестационной комиссии: _____ Бочкарев А.Г.

(подпись)

**Форма Журнала регистрации инструктажа сварщика на рабочем месте
и выполнения контрольных сварных соединений**

Наименование организации _____

Наименование подразделения _____

Начат: _____ Окончен: _____

Левая страницы на развороте

Дата ¹	Фамилия, имя, отчество инструктируемого, номер и серия документа, удостоверяющего личность сварщика	Год рождения	Профессия, должность инструктируемого	Вид инструктажа (первичный, повторный, внеплановый)	Тема инструктажа (№ инструкции)	Фамилия, имя, отчество инструктирующего

Правая страница на развороте

Подпись		Выполнение КСС			
Инструктируемого	Инструктирующего	Шифры технологических карт сборки и сварки КСС	КСС выполнил (подпись сварщика)	КСС принял	
				Дата	ФИО и подпись члена аттестационной комиссии

¹ Оформление «Журнала...» ведется в хронологической последовательности.

Пример оформления Журнала регистрации инструктажа сварщика на рабочем месте и выполнения контрольных сварных соединений

Наименование организации **ООО «ССДЦ «Дельта»**

Наименование подразделения **материально-техническая база СВР-10АЦ**

Начат: **18.03.2019 г.** Окончен: _____

Дата	Фамилия, имя, отчество инструктируемого, номер и серия документа, удостоверяющего личность сварщика	Год рождения	Профессия, должность инструктируемого	Вид инструктажа (первичный, повторный, внеплановый)	Тема инструктажа (№ инструкции)	Фамилия, имя, отчество инструктирующего
1	2	3	4	5	6	7
30.04.2019	Бермяков В.М., паспорт 3602 820675	1958	Сварщик 6 разряда	первичный	Инструкция по охране труда и ТБ при ручной дуговой сварке	Шашкин О.В.
					Инструкция по охране труда и ТБ при газовой сварке	Шашкин О.В.

Подпись		Выполнение КСС			
Инструктируемого	Инструктирующего	Шифры технологических карт сборки и сварки КСС	КСС выполнил (подпись сварщика)	КСС принял	
				Дата	ФИО и подпись члена аттестационной комиссии
8	9	10	12	13	14
_____	_____	РД - Т: 42×3; М01; Н45; РД - Т: 159×14; М01; Н45; РД - Т: 42×3; М11+М01; Н45; РД - Т: 159×14; М11+М01; Н45	_____	30.04.2019	_____ Бочкарев А.Г.
		Г-Т: 15×2,5; М01; Н45; Г-Т: 57×3; М01; Н45; Г-Т: 108×4; М01; Н45	_____	06.05.2019	_____ Бочкарев А.Г.

Приложение 11**Требования к фотоотчету о проведении аттестации**

1. Фотоотчет о проведении аттестации персонала сварочного производства должен быть сделан с помощью программного обеспечения для мобильных устройств «НАКС Аттестация», разработанного НАКС. Программное обеспечение должно быть установлено на мобильном устройстве, оснащено GPS-модулем и активной SIM-картой, имеющем доступ к информационно-телекоммуникационной сети «Интернет».

2. Фотографии должны быть сделаны в месте и в сроки выполнения сварки КСС, указанные в письме, направленном в НАКС.

3. Проведение аттестации подтверждается следующими фотографиями:

- общий вид заготовок для КСС со сварщиком;
- общий вид всех выполненных КСС со сварщиком и членом аттестационной комиссии, принявшим КСС;
- процедура проверки теоретических знаний.

4. Заготовки для КСС могут быть представлены на одной или нескольких фотографиях.

5. Фотография общего вида всех выполненных КСС должна содержать все КСС с читаемой маркировкой, нанесенной согласно п. 8.2.4. В случае большого количества КСС может быть сделано несколько фотографий.

6. В системе ЭДО АЦСП фотографии подлежат проверке на предмет их качества и содержимого. Максимальное количество фотографий, отправляемых на экспертизу в НАКС, регулируется настройками системы ЭДО.

7. При наличии документа заявителя, устанавливающего запрет или ограничение на фотосъемку, взамен фотографий, перечисленных в п. 3, следует ежедневно во время выполнения КСС делать по две фотографии члена(ов) аттестационной комиссии на фоне вывески с наименованием организации-заявителя и(или) наименованием объекта: перед входом на объект и при выходе с объекта.

Документ заявителя, устанавливающий запрет или ограничение на фотосъемку, АЦСП прикрепляет к отчету о результатах аттестации, направляемому в НАКС.

Приложение 12

**Форма практического задания для проверки специальных знаний специалистов
сварочного производства****ПРАКТИЧЕСКОЕ ЗАДАНИЕ**

ФИО кандидата: _____

Уровень профессиональной подготовки - _____

Вид производственной деятельности:

Заявленная область аттестации (ТУ ОПО) _____

Дата выдачи задания: _____

Задание:_____
_____**Выполнение задания:**_____

Кандидат:

(подпись) (ФИО)

Оценка выполнения задания:

(удовлетворительно или неудовлетворительно)

Член аттестационной комиссии:

(подпись) (ФИО)

Дата принятия задания:

Приложение 13

Порядок оформления аттестационных удостоверений

1. Форма и размеры удостоверений

1.1. Положения настоящего приложения разработаны в целях соблюдения единого порядка оформления аттестационных удостоверений сварщиков и специалистов сварочного производства, соблюдения единства форм и размеров удостоверений, обеспечения защиты удостоверений от фальсификации и организации системы учета удостоверений.

1.2. Аттестационное удостоверение (далее удостоверение) специалиста сварочного производства состоит из обложки, внутренних листов и может содержать вкладыш к удостоверению.

1.3. Удостоверение имеет прямоугольную форму с размерами 130 мм × 93 мм (ширина × высота). Лицевая сторона обложки содержит логотип НАКС (размеры: ширина – 57 мм, высота – 23 мм) и надпись «Аттестационное удостоверение», выполненные тиснением фольгой серебристого цвета – для удостоверений специалистов сварочного производства I уровня (сварщика), фольгой золотистого цвета – для удостоверений специалистов сварочного производства II, III, IV уровня.

1.4. Цвет обложки соответствует требованиям пп. 1.16.2 и 2.12.3 РД 03-495-02.

1.5. Внутренняя сторона обложки удостоверения выполнена из бумаги с элементами защиты и содержит:

- на левой стороне – надписи «Российская федерация», «Национальное Агентство Контроля Сварки», «Аттестационное удостоверение специалиста сварочного производства» на русском и английском языках;

- на правой стороне – номер аттестационного удостоверения, сведения о продлении срока действия удостоверения, запись «Действительно при регистрации в Реестре САСв, www.naks.ru».

1.6. Для печати внутренних листов удостоверения используется бумага с элементами защиты, цвет которой соответствует цвету обложки удостоверения.

1.7. Внутренние листы удостоверения сварщика содержат:

Страница 1 – сведения об уровне профессиональной подготовки, номер аттестационного удостоверения, наименование организации-АЦ, выдавшей удостоверение, номер Аттестата соответствия и срок его действия, фамилию, имя, отчество, дату рождения, шифр клейма и цветную фотографию аттестованного сварщика, печать организации-АЦ, выдавшей удостоверение, QR-код с зашифрованной информацией, используемой

для проверки подлинности удостоверений, запись «Действительно при регистрации в Реестре САСв, на сайте www.naks.ru»;

Страница 2 – номер аттестационного удостоверения, способ сварки, группы и технические устройства опасных производственных объектов, запись «Сварщик допускается к сварке согласно области распространения аттестации при наличии разряда/уровня квалификации, указанного в руководящей и нормативно-технической документации на сварку соответствующих конструкций», номер и дату протокола аттестации, срок действия удостоверения, фамилию, инициалы, подпись руководителя и печать организации-АЦ, выдавшей удостоверение;

Страница 3 – номер аттестационного удостоверения, область распространения аттестации;

Страница 4 – номер аттестационного удостоверения, сведения о работе сварщика.

1.8. Внутренние листы удостоверения специалиста сварочного производства содержат:

Страница 1 – сведения об уровне профессиональной подготовки, номер аттестационного удостоверения, наименование организации-АЦ, выдавшей удостоверение, номер Аттестата соответствия и срок его действия, фамилию, имя, отчество, дату рождения и цветную фотографию аттестованного специалиста сварочного производства, печать организации-АЦ, выдавшей удостоверение, QR-код с зашифрованной информацией, используемой для проверки подлинности удостоверений, запись «Действительно при регистрации в Реестре САСв, на сайте www.naks.ru»;

Страница 2 – номер аттестационного удостоверения, вид производственной деятельности специалиста сварочного производства, группы и технические устройства опасных производственных объектов, запись: «Специалист допускается к работе согласно области аттестации при наличии документов о проверке знаний Правил безопасности в соответствии с требованиями Ростехнадзора», номер и дату протокола аттестации, срок действия удостоверения, фамилию, инициалы, подпись руководителя и печать организации-АЦ, выдавшей удостоверение;

Страница 3 – справочную информацию;

Страница 4 – информацию о порядке продления срока действия аттестационного удостоверения специалиста.

1.9. Вкладыш к удостоверению оформляется по результатам дополнительной аттестации и представляет собой дополнительные внутренние листы. Вкладыш без удостоверения недействителен.

1.10. Вкладыш к удостоверению сварщика содержит:

Страница 1 – номер вкладыша и номер удостоверения, наименование организации-АЦ, выдавшей вкладыш, номер Аттестата соответствия и срок его действия, фамилию, имя, отчество сварщика, запись «Действительно при регистрации в Реестре САСв, www.naks.ru»;

Страница 2 - номер вкладыша, способ сварки, группы и технические устройства опасных производственных объектов, номер и дату протокола дополнительной аттестации, фамилию, инициалы, подпись руководителя и печать организации-АЦ, выдавшей вкладыш;

Страница 3 - номер вкладыша, область распространения дополнительной аттестации;

Страница 4 – информацию о порядке продления срока действия аттестационного удостоверения сварщика.

1.11. Вкладыш к удостоверению специалиста сварочного производства содержит:

Страница 1 – номер вкладыша и номер удостоверения, наименование организации-АЦ, выдавшей вкладыш, номер Аттестата соответствия и срок его действия, фамилию, имя, отчество специалиста сварочного производства, запись «Действительно при регистрации в Реестре САСв, www.naks.ru»;

Страница 2 – номер вкладыша, вид производственной деятельности специалиста сварочного производства, группы и технические устройства опасных производственных объектов, номер и дату протокола дополнительной аттестации, фамилию, инициалы, подпись руководителя и печать организации-АЦ, выдавшей вкладыш.

1.12. Внутренние листы удостоверения (вкладыша к удостоверению) печатаются с двух сторон и скрепляются с обложкой степлером, цветная фотография размером 3х4 см вклеивается на указанное место.

1.13. Вкладыши прикрепляются степлером после внутренних листов удостоверения с соблюдением хронологической последовательности.

1.14. Не допускается выдача удостоверений, имеющих неаккуратный или неряшливый внешний вид, содержащих исправления, помарки и подчистки.

1.15. Удостоверения, испорченные при оформлении, аннулируются и утилизируются способами, исключающими возможность их дальнейшего использования.

2. Структура номеров удостоверений

2.1. Номер удостоверения содержит регистрационное обозначение аттестационного центра, выдавшего удостоверение, обозначение присвоенного уровня профессиональной подготовки и порядковый номер удостоверения (например, СУР-2АЦ–III–XXXXX). Нумерация удостоверений должна быть сквозной по каждому уровню профессиональной подготовки.

2.2. Номер удостоверения присваивается после заполнения всех полей протокола аттестации с учетом хронологической последовательности порядковых номеров

удостоверений соответствующего уровня. Не допускается совпадение порядковых номеров удостоверений специалистов одного уровня, выданных одним аттестационным центром.

2.3. Номер вкладыша соответствует номеру удостоверения с добавлением в конце номера удостоверения буквы «В» и порядкового номера вкладыша к данному удостоверению (например, СУР-2АЦ–III–XXXXX-B1). Не допускается совпадение порядковых номеров вкладышей в одном удостоверении.

3. Переоформление и выдача дубликатов удостоверений

3.1. Аттестационное удостоверение может быть переоформлено АЦСП, проводившем аттестацию, в случаях изменения личных данных, указанных в удостоверении, выявления технических ошибок, продления срока действия удостоверения с ограничением области распространения аттестации. Сведения об изменениях в переоформленных удостоверениях АЦСП направляет в НАКС с учетом положений п. 0 настоящего стандарта.

3.2. При переоформлении номер удостоверения сохраняется, ранее оформленное удостоверение возвращается заявителю с отметкой об аннулировании - на странице 1 удостоверения ставится штамп «Аннулировано», дата, подпись и печать.

3.3. При проведении внеочередной аттестации аттестационное удостоверение, признанное недействительным, возвращается заявителю с отметкой об аннулировании: на странице 1 удостоверения ставится штамп «Аннулировано» и делается запись «В связи с отстранением от работы в соответствии с п. 4.7 ПБ 03-273-99» (для сварщиков) или «В связи с отстранением от работы в соответствии с п. 5.9 ПБ 03-273-99» (для специалистов сварочного производства), дата, подпись и печать.

3.4. Дубликаты аттестационных удостоверений (вкладышей к удостоверению) взамен утраченных по личному заявлению сварщика или специалиста сварочного производства могут быть выданы АЦСП, в котором он проходил аттестацию¹.

Выдача дубликатов осуществляется при наличии справки с места работы, оформленной согласно п. 0 настоящего стандарта, подтверждающей работу сварщика или специалиста сварочного производства в течение времени, прошедшего с даты аттестации, или _____ последних 6 месяцев.

На странице 1 нового удостоверения (вкладыша) ставится штамп «Дубликат, дата выдачи _____». В этом случае сведения о работе сварщика (для подтверждения отсутствия перерыва в выполнении сварочных работ) в таблицу на странице 4 следует вносить каждые шесть месяцев, начиная с даты выдачи дубликата.

¹ В случае, если АЦСП прекратил свою деятельность, дубликаты могут быть выданы НАКС.

В случае выдачи дубликата, в архивное дело, сформированное по результатам проведенной ранее аттестации, должны быть вложены личное заявление и справка с места работы.

4. Продление срока действия удостоверений

4.1. При продлении срока действия на правой стороне внутренней стороны обложки удостоверения указывают:

- номер аттестационного удостоверения;
- срок действия удостоверения;
- номер и дату протокола о продлении срока действия аттестационного удостоверения с указанием вида продления;
- фамилию, инициалы, подпись руководителя и печать члена НАКС, выполнившего продление.

4.2. При продлении срока действия удостоверения с ограничением области аттестации оформляется новое удостоверение со старым регистрационным номером, в удостоверении указывается новая область аттестации. При этом на странице 2 внутренних листов удостоверения и на правой стороне внутренней стороны обложки удостоверения указывают номер и дату протокола о продлении срока действия аттестационного удостоверения с указанием вида продления.

4.3. В случае ограничения области аттестации при втором продлении на правой стороне внутренней стороны обложки удостоверения необходимо внести запись о первом продлении срока действия данного удостоверения. Запись вносит АЦСП, выполняющий второе продление, на основании данных из продлеваемого удостоверения.

5. Учет выданных удостоверений

5.1. Руководитель члена НАКС обеспечивает учет и хранение удостоверений (обложек и бумаги для печати внутренних листов) и назначает лицо, ответственное за их хранение.

5.2. Учет использованных удостоверений (обложек и бумаги для печати внутренних листов) осуществляется с помощью системы ЭДО.

Приложение 14

Формы заявок на продление срока действия аттестационного удостоверения сварщика**Заявка на продление срока действия аттестационного удостоверения сварщика****От организации-заявителя - юридического лица**

Полное наименование предприятия _____
 Сокращенное наименование предприятия _____
 Адрес (место нахождения) _____
 Почтовый адрес _____
 Идентификационный признак (ИНН) _____
 Телефон/факс _____
 E-mail _____
 Контактное лицо (ФИО, телефон) _____
 Дата оформления заявки _____

**ЗАЯВКА НА ПРОДЛЕНИЕ СРОКА ДЕЙСТВИЯ
АТТЕСТАЦИОННОГО УДОСТОВЕРЕНИЯ СВАРЩИКА**

№ _____ от «__» _____ 20__ г.¹

1. Общие сведения о сварщике

1.1. Фамилия, имя, отчество	
1.2. Дата рождения	
1.3. Место работы (сокращенное наименование, адрес места нахождения, телефон)	
1.4. Квалификационный разряд	
1.5. Сведения о независимой оценке квалификации	
1.6. Номер аттестационного удостоверения, срок его действия	
1.7. Номер(а) протокола(ов) аттестации	
1.8. Гражданство	

2. Заявляемая к продлению область аттестации²

2.1. Способ сварки (наплавки)			
2.2. Наименование технических устройств опасных производственных объектов			
2.3. Группа свариваемого материала			
2.4. Вид свариваемых деталей			
2.5. Тип сварного шва			
2.6. Тип и вид соединения			
2.7. Диапазон толщин деталей			
2.8. Диапазон диаметров деталей			
2.9. Положение при сварке			
2.10. Сварочные материалы			
2.11. Тип сварного соединения по ГОСТ 14098 (для сварки арматуры железобетонных конструкций)			
2.12. Диапазон диаметров стержней			
2.13. Положение осей стержней при сварке			
2.14. Степень автоматизации оборудования (для сварки полимерных материалов)			
2.15. Дополнительные сведения			
2.16. Нормативные документы, регламентирующие проведение контроля и требования к качеству			

Руководитель организации-заявителя _____

М.П.

(подпись)

Ф.И.О.

¹ Номер и дату регистрации указывает АЦСП после регистрации в системе ЭДО.

² Указываются параметры, соответствующие области распространения аттестации действующего удостоверения (с учетом вкладышей).

**Форма заявки на продление срока действия аттестационного удостоверения сварщика
От заявителя - физического лица**

Фамилия, имя, отчество заявителя _____
 Место регистрации (по данным паспорта) _____
 Идентификационный признак (ИНН)
 (при наличии) _____
 Телефон _____
 E-mail (при наличии) _____
 Дата оформления заявки _____

**ЗАЯВКА НА ПРОДЛЕНИЕ СРОКА ДЕЙСТВИЯ
АТТЕСТАЦИОННОГО УДОСТОВЕРЕНИЯ СВАРЩИКА**

№ _____ от «__» _____ 20__ г.¹

1. Общие сведения о сварщике

1.1. Фамилия, имя, отчество	
1.2. Дата рождения	
1.3. Место работы (полное наименование, адрес места нахождения, телефон)	
1.4. Квалификационный разряд	
1.5. Сведения о независимой оценке квалификации	
1.6. Номер аттестационного удостоверения, срок его действия	
1.7. Номер(а) протокола(ов) аттестации	
1.8. Гражданство	

2. Заявляемая к продлению область аттестации

2.1. Способ сварки (наплавки)			
2.2. Наименование технических устройств опасных производственных объектов			
2.3. Группа свариваемого материала			
2.4. Вид свариваемых деталей			
2.5. Тип сварного шва			
2.6. Тип и вид соединения			
2.7. Диапазон толщин деталей			
2.8. Диапазон диаметров деталей			
2.9. Положение при сварке			
2.10. Сварочные материалы			
2.11. Тип сварного соединения по ГОСТ 14098 (для сварки арматуры железобетонных конструкций)			
2.12. Диапазон диаметров стержней			
2.13. Положение осей стержней при сварке			
2.14. Степень автоматизации оборудования (для сварки полимерных материалов)			
2.15. Дополнительные сведения			
2.16. Нормативные документы, регламентирующие проведение контроля и требования к качеству			

Заявитель _____ Ф.И.О.
 (подпись)

¹ Номер и дату регистрации указывает АЦСП после регистрации в системе ЭДО.

Формы заявок на продление срока действия аттестационного удостоверения специалиста сварочного производства

Заявка на продление срока действия аттестационного удостоверения специалиста сварочного производства

От организации-заявителя - юридического лица

Полное наименование предприятия	
Сокращенное наименование предприятия	
Юридический адрес	
Почтовый адрес	
Идентификационный признак (ИНН)	
Телефон/факс	
E-mail	
Контактное лицо (ФИО, телефон)	
Дата оформления заявки	

ЗАЯВКА НА ПРОДЛЕНИЕ СРОКА ДЕЙСТВИЯ АТТЕСТАЦИОННОГО УДОСТОВЕРЕНИЯ СПЕЦИАЛИСТА СВАРОЧНОГО ПРОИЗВОДСТВА

№ _____ от «__» _____ 20__ г.¹

1. Общие сведения о специалисте

1.1. Фамилия, имя, отчество	
1.2. Дата рождения	
1.3. Место работы (сокращенное наименование, адрес места нахождения, телефон)	
1.4. Должность	
1.6. Образование и специальность	
1.8. Учебное заведение (наименование, номер и дата выдачи документа)	
1.9. Сведения о профессиональном обучении, повышении квалификации или профессиональной подготовке по сварочному производству (наименование учебного заведения, номер и дата выдачи документа)	
1.10. Сведения о независимой оценке квалификации	
1.11. Номер аттестационного удостоверения, срок его действия	
1.12. Номер(а) протокола(ов) аттестации	
1.13. Гражданство	

2. Заявляемая к продлению область аттестации²

2.1. Вид производственной деятельности			
2.2. Наименование групп технических устройств опасных производственных объектов			

3. Сведения о работе специалиста в период, прошедший после аттестации

3.1. Вид производственной деятельности: руководство и технический контроль за проведением сварочных работ, включая работы по технической подготовке производства сварочных работ, разработку производственно-технологической и нормативной документации

¹ Номер и дату регистрации указывает АЦСП после регистрации в системе ЭДО.

² Указываются сведения из действующего удостоверения (с учетом вкладышей).

3.2. Выполняемые работы за период действия аттестации:

Группа ТУ ОПО	Наименование объектов (проектов), перечень работ

3.3. Вид производственной деятельности: участие в работе органов по подготовке и аттестации сварщиков и специалистов сварочного производства

3.4. Выполняемые работы за период действия аттестации:

Группа ТУ ОПО	Наименование разработанных методических документов и пособий, количество подготовленных и(или) аттестованных сварщиков и специалистов сварочного производства	Шифр ЦСП или шифр АЦСП

Нарушений установленных технологических требований, правил охраны труда и отстранений от работы не имел.

Прошу рассмотреть возможность продления срока действия аттестационного удостоверения специалиста на следующие виды производственной деятельности:

применительно к следующим группам ТУ ОПО:

Руководитель организации-заявителя _____ ФИО
 М.П. _____ подпись

Руководитель члена НАКС _____ ФИО
 (при необходимости) М.П. _____ подпись

**Заявка на продление срока действия аттестационного удостоверения специалиста
сварочного производства
От заявителя - физического лица**

Фамилия, имя, отчество заявителя _____
 Место регистрации (по данным паспорта) _____
 Идентификационный признак (ИНН) _____
 (при наличии) _____
 Телефон _____
 E-mail (при наличии) _____
 Дата оформления заявки _____

**ЗАЯВКА НА ПРОДЛЕНИЕ СРОКА ДЕЙСТВИЯ
АТТЕСТАЦИОННОГО УДОСТОВЕРЕНИЯ
СПЕЦИАЛИСТА СВАРОЧНОГО ПРОИЗВОДСТВА**

№ _____ от «__» _____ 20__ г.¹

1. Общие сведения о специалисте

1.1. Фамилия, имя, отчество	
1.2. Дата рождения	
1.3. Место работы (сокращенное наименование, адрес места нахождения, телефон)	
1.4. Должность	
1.5. Образование и специальность	
1.6. Учебное заведение (наименование, номер и дата выдачи документа)	
1.7. Сведения о профессиональном обучении, повышении квалификации или профессиональной подготовке по сварочному производству (наименование учебного заведения, номер и дата выдачи документа)	
1.8. Сведения о независимой оценке квалификации	
1.9. Номер аттестационного удостоверения, срок его действия	
1.10. Номер(а) протокола(ов) аттестации	
1.11. Гражданство	

2. Заявляемая к продлению область аттестации²

2.1. Вид производственной деятельности	
2.2. Наименование групп технических устройств опасных производственных объектов	

3. Сведения о работе специалиста в период, прошедший после аттестации

3.1. Вид производственной деятельности: руководство и технический контроль за проведением сварочных работ, включая работы по технической подготовке производства сварочных работ, разработку производственно-технологической и нормативной документации

3.2. Выполняемые работы за период действия аттестации:

Группа ТУ ОПО	Наименование объектов (проектов), перечень работ

3.3. Вид производственной деятельности: участие в работе органов по подготовке и аттестации сварщиков и специалистов сварочного производства

¹ Номер и дату регистрации указывает АЦСП после регистрации в системе ЭДО.

² Указываются сведения из действующего удостоверения (с учетом вкладышей).

3.4. Выполняемые работы за период действия аттестации:

Группа ТУ ОПО	Наименование разработанных методических документов и пособий, количество подготовленных и(или) аттестованных сварщиков и специалистов сварочного производства	Шифр ЦСП или шифр АЦСП

Нарушений установленных технологических требований, правил безопасности и отстранений от работы не имел.

Прошу рассмотреть возможность продления срока действия аттестационного удостоверения специалиста на следующие виды производственной деятельности:

применительно к следующим группам ТУ ОПО:

Заявитель _____ Ф.И.О.
(подпись)

Руководитель члена НАКС _____ ФИО
(при необходимости) подпись
М.П.

Приложение 16

Форма справки о качестве выполненных сварочных работ

СПРАВКА
о качестве выполненных сварочных работ

№ _____ от «___» _____ 20__ г.

Выдана _____, в том, что за период с _____ по _____
(ФИО сварщика)

им выполнено _____ сварных соединений способом сварки _____,
с характеристиками, соответствующими указанным в аттестационном удостоверении
№ _____
указать номера аттестационного удостоверения и вкладышей к нему (при наличии)

Контроль качества сварных соединений выполнялся лабораторией(ями) _____

по требованиям нормативных документов, регламентирующих нормы оценки качества на технических устройствах опасных производственных объектах, приведенных в указанном удостоверении и вкладышах к нему.

Наименование технических устройств	Характеристики сварных соединений				Количество сварных соединений	
	группы свариваемых материалов	диапазон толщин	диапазон диаметров	положение при сварке	всего	забраковано

За период срока действия аттестационного удостоверения с _____ по _____ сварщик не имел отстранений от работы по причине низкого качества и(или) нарушений технологии и правил охраны труда.

Справка выдана для предъявления в АЦСП для рассмотрения заявки о продлении срока действия аттестационного удостоверения № _____.

Приложение: Копия Свидетельств(а) об аттестации (аккредитации) лабораторий(й), проводившей(их) контроль сварных соединений.

Руководитель организации-заявителя _____ ФИО
М.П. _____ подпись

Руководитель лаборатории НК _____ ФИО
М.П. _____ подпись

Руководитель лаборатории РК _____ ФИО
(при необходимости) М.П. _____ подпись

Библиография

- [1] Трудовой Кодекс Российской Федерации от 30 декабря 2001 года N 197-ФЗ
- [2] Федеральный закон от 29 декабря 2012 г. № 273-ФЗ «Об образовании в Российской Федерации»
- [3] Письмо МИД России от 19.06.2012 №9333/дп «О международных договорах о признании документов об образовании»
- [4] Распоряжение Правительства РФ от 30.12.2015 г. № 2777-р «Об утверждении перечня иностранных образовательных организациях, которые выдают документы об образовании и(или) о квалификации, признаваемых в РФ»
- [5] Приказ Министерства труда и социальной защиты РФ от 9 апреля 2018 г. № 215 «О внесении изменений в некоторые выпуски Единого тарифно-квалификационного справочника работ и профессий рабочих»
- [6] Приказ Министерства здравоохранения Российской Федерации от 28.01.2021 № 29н «Об утверждении Порядка проведения обязательных предварительных и периодических медицинских осмотров работников, предусмотренных частью четвертой статьи 213 Трудового кодекса Российской Федерации, перечня медицинских противопоказаний к осуществлению работ с вредными и (или) опасными производственными факторами, а также работам, при выполнении которых проводятся обязательные предварительные и периодические медицинские осмотры» (в ред. Приказов Минздрава РФ от 01.02.2022 N 44н, от 02.10.2024 N 509н)
- [7] Федеральный закон Российской Федерации от 27.07.2006 № 152-ФЗ «О персональных данных»
- [8] СТО НАКС 1.2 «Деятельность саморегулируемой организации. Обработка персональных данных»
- [9] СТО НАКС 2.1 «Система аттестации сварочного производства. Требования к членам НАКС»
- [10] РД-03.120.20-КТН-0477-22 «Магистральный трубопроводный транспорт нефти и нефтепродуктов. Аттестация сварочного производства на объектах организаций системы «Транснефть»
- [11] «Положение об аттестации сварщиков и специалистов сварочного производства, проверке готовности организаций к применению сварочных технологий, аттестации сварочного оборудования и сварочных материалов на объектах ПАО «Газпром» (в редакции 2023 г.)
- [12] Положение об организации сварочного производства при изготовлении сосудов и аппаратов, работающих под давлением (Ассоциация «Химмаш»)

[13] СТО НАКС 2.10 «Система аттестации сварочного производства. Порядок проведения и оформления результатов контроля и испытаний контрольных сварных соединений»

[14] СТО НАКС 2.3 «Система аттестации сварочного производства. Порядок взаимодействия НАКС и членов НАКС»

[15] РД 03-614-03 «Порядок применения сварочного оборудования при изготовлении, монтаже, ремонте и реконструкции технических устройств для опасных производственных объектов»