

Всероссийский конкурс профессионального мастерства НАКС

**ЛУЧШИЙ
СВАРЩИК
РОССИИ
2025**



Национальный совет
по профессиональным
квалификациям
при Президенте РФ



naks.ru

**ПОЛОЖЕНИЕ
О ПРОВЕДЕНИИ РЕГИОНАЛЬНЫХ ЭТАПОВ ВСЕРОССИЙСКОГО
КОНКУРСА ПРОФЕССИОНАЛЬНОГО МАСТЕРСТВА НАКС
«ЛУЧШИЙ СВАРЩИК РОССИИ» 2025**

Всероссийский конкурс профессионального мастерства НАКС

**ЛУЧШИЙ
СВАРЩИК
РОССИИ
2025**



Национальный совет
по профессиональным
квалификациям
при Президенте РФ



naks.ru

Организаторы конкурса: СПО Ассоциация «НАКС», Совет по профессиональным квалификациям в области сварки + АЦ

Партнеры конкурса:

При поддержке:

Места проведения конкурса:

Дата открытия конкурса:

Даты проведения конкурса по конкретным номинациям:

Дата закрытия конкурса и торжественной церемонии награждения победителей и призеров:

Всероссийский конкурс профессионального мастерства НАКС



Национальный совет
по профессиональным
квалификациям
при Президенте РФ

naks.ru

1. ОБЩИЕ ПОЛОЖЕНИЯ

- 1.1. Организаторами Всероссийского конкурса профессионального мастерства НАКС «Лучший сварщик России» 2025 (далее – Конкурс) являются СРО Ассоциация «НАКС» и Совет по профессиональным квалификациям в области сварки (СПКС).
- 1.2. Финальный этап Всероссийского конкурса профессионального мастерства НАКС «Лучший сварщик России» 2025 проводится после проведения и подведения итогов региональных этапов Конкурса.
- 1.3. Общее руководство Конкурсом осуществляет Организационный комитет (Оргкомитет), формируемый организаторами Конкурса и утверждаемый Президиумом СРО Ассоциация «НАКС».
- 1.4. Оргкомитет возглавляет Председатель, утверждаемый Президиумом СРО Ассоциация «НАКС».
- 1.5. Для разработки конкурсной документации и оценки результатов выполнения конкурсных заданий Организационный комитет формирует Экспертную рабочую группу (далее – ЭРГ).
- 1.6. ЭРГ состоит из председателя и членов ЭРГ.
- 1.7. ЭРГ готовит программу проведения конкурса по всем номинациям, определяет практические задания, составляет критерии оценки практических заданий.
- 1.8. В состав ЭРГ не могут быть включены представители участников конкурса.
- 1.9. Организаторами региональных этапов Конкурса являются организации – члены СРО Ассоциация «НАКС», в соответствии с Приложением 1.
- 1.10. Региональные этапы Конкурса проводятся по одной и/или нескольким следующим номинациям:
 - А) Ручная дуговая сварка плавящимся покрытым электродом (РД);
 - Б) Механизированная сварка проволокой сплошного сечения в активном газе (МП);
 - В) Ручная аргодуговая сварка неплавящимся вольфрамовым электродом (РАД);
 - Г) Сварка нагретым инструментом (НИ).
- 1.11. О содержании практического задания и нормативном времени на его выполнение участники региональных этапов Конкурса извещаются заблаговременно и дополнительно по прибытию на Конкурс.
- 1.12. Не допускается замена участников Конкурса без согласования с организаторами.
- 1.13. Рабочие места оснащаются в соответствии с требованиями охраны труда, промышленной санитарии и содержат полный комплект механизмов, приспособлений и сварочных материалов.
- 1.14. Организаторы региональных этапов Конкурса обеспечивают размещение участников, питание, проводят ознакомление с рабочими местами, организуют фото и видеосъемку.
- 1.15. Сварочные материалы, сопутствующие материалы и сварочные образцы предоставляют организаторы и/или Партнеры региональных этапов Конкурса.
- 1.16. Для оказания необходимой медицинской помощи оборудуется медицинский пункт.
- 1.17. Вся информация о региональных этапах Конкурса размещается в разделе «Конкурсы НАКС» на официальном интернет-сайте НАКС: <https://naks.ru/>
- 1.18. Изменение требований настоящего Положения может производиться только организаторами Конкурса.

Всероссийский конкурс профессионального мастерства НАКС



Национальный совет
по профессиональным
квалификациям
при Президенте РФ

naks.ru

2. ПОРЯДОК УЧАСТИЯ В КОНКУРСЕ

- 2.1. Организационный взнос за участие в региональном этапе Конкурса составляет _____ (_____) рублей 00 копеек, НДС не облагается.
- 2.2. Участие в региональных этапах Конкурса могут принять любые сварщики, являющиеся гражданами РФ.
- 2.3. К участию в финальном этапе Конкурса допускаются победители и призеры (занявшие первые и/или вторые места) на региональных этапах Конкурса в 2025 году, являющиеся гражданами РФ. В случае, если победитель и призер (занявший второе место) не может принять участие в финальном этапе Конкурса, то, по согласованию с Оргкомитетом, к участию может быть допущен сварщик, занявший третье место по итогам региональных этапов Конкурса в 2025 году.
- 2.4. Для участия в региональном этапе Конкурса организации подают заявки организаторам региональных этапов Конкурса по форме, расположенной на сайте _____ не позднее _____ Заявки необходимо направлять на электронный адрес: _____
- 2.5. К заявке в обязательном порядке прилагаются следующие документы:
- **согласие участника на обработку персональных данных** (форма согласия на обработку персональных данных приведена на интернет-странице конкурса);
 - **согласие на обработку персональных данных, разрешенных субъектом персональных данных для распространения** (форма согласия на обработку персональных данных, разрешенных субъектом персональных данных для распространения приведена на интернет-странице конкурса);
 - **документ о квалификации** (удостоверение, и/или документ об образовании, и/или свидетельство о квалификации);
 - **справка об общем стаже работы по сварке** (выписка из трудовой книжки);
 - **заключение медицинской комиссии об отсутствии противопоказаний к работе сварщиком** в соответствии с приказом Минздрава России от 28.01.2021г. № 29н.;
 - **документ, подтверждающий прохождение проверки знаний по электробезопасности** (не ниже 2 группы по электробезопасности);
 - **документ, подтверждающий обучение требованиям охраны труда по программе «Обучение безопасным методам и приемам выполнения работ при воздействии вредных и (или) опасных производственных факторов, источников опасности, идентифицированных в рамках специальной оценки условий труда и оценки профессиональных рисков»** в соответствии с Постановлением Правительства РФ от 24.12.2021 г. № 2464 «О порядке обучения по охране труда и проверки знания требований охраны труда» (в соответствии с заявленной номинацией).
- 2.6. Все затраты, связанные с проездом до места проведения регионального этапа Конкурса и обратно и проживанием, берет на себя организация, направляющая участника.
- 2.7. По прибытии участников производится их регистрация (по документу, удостоверяющему личность), ознакомление с содержанием практического задания, распорядком дня, а также жеребьевка и инструктаж по охране труда (на рабочем месте).
- 2.8. Перед началом Конкурса проводится построение и приветствие участников Конкурса.

Всероссийский конкурс профессионального мастерства НАКС



Национальный совет
по профессиональным
квалификациям
при Президенте РФ

naks.ru

2.9. Порядковый номер участников, дата и время соревнований для каждого конкретного участника определяется жеребьевкой.

2.10. Каждый участник должен иметь при себе: сварочную маску, защитную одежду, защитную обувь, перчатки, перчатки и иные средства индивидуальной защиты в зависимости от номинации, в которой он планирует участвовать.

3. ПОРЯДОК ПРОВЕДЕНИЯ КОНКУРСА

3.1. Конкурс состоит только из практической части.

3.2. В номинациях **А, Б и В** каждый участник должен выполнить сварку одного образца (Приложение 2):

А) Ручная дуговая сварка плавящимся покрытым электродом (РД):

- стыковое соединение – трубы из стали 09Г2С или её аналога, размером $\varnothing 159 \times 8$ (мм) длиной 125 мм, сварочные материалы – электроды с основным видом покрытия типа Э50А по ГОСТ 9467: $\varnothing 2,5$ мм и $\varnothing 3,0$ мм.

Б) Механизированная сварка проволокой сплошного сечения в активном газе (МП):

- стыковое соединение – трубы из стали 09Г2С или её аналога, размером $\varnothing 159 \times 8$ (мм) длиной 125 мм, сварочные материалы – сварочная проволока Св-08Г2С по ГОСТ 2246-70 $\varnothing 1,2$ мм, защитная газовая смесь 20%CO₂ +80%Ar.

В) Ручная аргодуговая сварка неплавящимся вольфрамовым электродом (РАД):

- стыковое соединение – трубы из стали 09Г2С или её аналога, размером $\varnothing 57 \times 4$ (мм) длиной 125 мм, сварочные материалы – сварочная проволока Св-08Г2С по ГОСТ 2246-70: $\varnothing 1,2$ мм и $\varnothing 2,4$ мм; защитный газ - Ar 100%; вольфрамовый электрод $\varnothing 2,4$ мм.

3.3. В номинации **Г – сварка нагретым инструментом (НИ)**, каждый участник должен сварить стыковое соединение (КСС 1) – трубы из полиэтилена марки ПЭ 100, $\varnothing 110$ мм, SDR 11, степень автоматизации – стыковая сварка с ручным управлением.

3.4. Пространственное положение сварных швов, одинаковое для всех участников при сварке каждого образца в номинациях **А, Б и В** (Приложение 3), будет определено жребием в соответствии со стандартом ГОСТ Р ИСО 6947-2022 заранее и доведено до сведения участников непосредственно перед началом соревнований.

3.5. Карты сварки КСС во всех четырёх номинациях выдаются участникам непосредственно перед началом практического этапа.

3.6. К практическому заданию сварщики приступают одновременно, сварочные кабины занимают в соответствии с порядковым номером, присвоенным в процессе жеребьевки.

3.7. Контрольное нормативное время сварки и сборки образцов:

| Номинация | Контрольное нормативное время выполнения задания (мин.) |
|---|---|
| Ручная дуговая сварка плавящимся покрытым электродом (РД) | 90 |

Всероссийский конкурс профессионального мастерства НАКС



Национальный совет
по профессиональным
квалификациям
при Президенте РФ

naks.ru

| | |
|---|----|
| Механизированная сварка проволокой сплошного сечения в активном газе (МП) | 70 |
| Ручная аргодуговая сварка неплавящимся вольфрамовым электродом (РАД) | 70 |
| Сварка нагретым инструментом (НИ) | 60 |

3.8. Хронометраж ведётся с момента команды ЭРГ до полного завершения процесса сварки и зачистки КСС. Время, затраченное ЭРГ на контроль сборки, добавляется к контрольному нормативному времени выполнения задания

3.9. Критерии оценки сварных соединений приведены в **Приложении 4 (в разработке)** к настоящему Положению.

3.10. Требования к сборке образцов в номинациях А, Б и В:

3.10.1. Время, затраченное на сборку, входит в общее контрольное нормативное время выполнения задания. Сборку необходимо выполнить в соответствии с требованиями технологической карты в удобном для участника пространственном положении.

3.10.2. Перед выполнением прихваток сварщики должны проверить заготовки КСС чтобы убедиться, что заготовки пригодны для сварки. Замена деталей допускается по решению ЭРГ Конкурса. Решение по любому спору выносится на усмотрение ЭРГ.

3.10.3. Сварочные материалы, используемые для выполнения прихваток при сборке, должны использоваться те же, что и для выполнения основного сварного соединения.

3.10.4. Типоразмер (диаметр электродов) используемых сварочных материалов отдается на усмотрение сварщиков.

3.10.5. После того как сварщик собрал образец, он должен выйти из своей кабины, поднять руку, дождаться члена ЭРГ и доложить ему о готовности приступить к сварке.

3.10.6. Члены ЭРГ заносят в протокол каждый шаг сборки конкурсных деталей для того чтобы убедиться, что сборка выполнена в соответствии с требованиями технологической карты и затем подписывают протокол совместно со сварщиком.

3.10.7. Если сборка осуществлена неправильно, сварщик осуществляет сборку повторно. Время, затраченное на повторную сборку, не добавляется к контрольному нормативному времени выполнения задания. Непрошедшие проверку собранные конкурсные детали не допускаются к соревнованиям.

3.11. Требования к сварке КСС:

3.11.1. После выполнения фиксации конкурсных деталей, сварщик должен доложить об этом члену ЭРГ для проверки и подтверждения правильности закрепления. Без получения подтверждения, КСС на фиксаторе не допускаются к сварке. **В противном случае будет начислено 0 баллов.**

3.11.2. При фиксации трубы на держателе, собранное КСС необходимо установить в приспособлении таким образом, чтобы прихватки не находились в потолочном положении. После установки собранного КСС в приспособлении, участник обязан доложить об этом члену ЭРГ, отметить положение «на 12 часов» на указанной членом ЭРГ детали.

Всероссийский конкурс профессионального мастерства НАКС



Национальный совет
по профессиональным
квалификациям
при Президенте РФ

naks.ru

3.11.3. Стыковые швы должны быть выполнены односторонней сваркой с полным проваром (гарантированным формированием обратного валика).

3.11.4. Во время сварки не разрешается снимать конкурсные детали с фиксатора, сдвигать или менять положение при сварке.

3.11.5. Сварка стыков труб при горизонтальном расположении осей (В1) выполняется двумя полупериметрами снизу вверх. При вертикальном расположении осей труб (Г) сварка осуществляется в одном направлении (сварку выполнять «на проход»).

3.11.6. **За нарушение любого из вышеупомянутых правил начисляется 0 баллов.**

3.11.7. В номинации Г сборка и сварка образца должны быть выполнены в соответствии с требованиями технологической карты.

3.12. Требования к зачистке сварного шва:

3.12.1. Использование шлифовальной машинки не допускается на всей длине облицовочного слоя шва.

3.12.2. Шлифовальная машина допускается к применению для межслойной зачистки. Конкурсные образцы, на которых будут обнаружены следы шлифовальной машины на облицовочном слое, допускаться до оценки не будут и участнику будет начислено 0 баллов.

3.13. Оценка сварных соединений конкурсных деталей:

3.13.1. Оценка качества выполнения конкурсного задания участником осуществляет ЭРГ.

3.13.2. Оценка сварных соединений конкурсных деталей в номинациях А, Б и В проводится с применением ВИК (визуально-измерительного метода контроля) и РК (рентгенографического метода контроля).

3.13.3. Оценка сварных соединений в номинации Г проводится с применением ВИК и УК (ультразвукового метода контроля).

3.13.4. **Образцы, не прошедшие ВИК, не допускаются к проведению РК и УК.**

3.13.5. При получении одинакового количества баллов по результатам внешней (ВИК) и внутренней (РК или УК) оценки, победителем будет считаться сварщик, затративший меньшее время на сборку и сварку.

3.13.6. Итоги Конкурса оформляются итоговым Протоколом, утверждаются организаторами регионального этапа Конкурса и направляются в Оргкомитет, не позднее 2 (двух) календарных дней после окончания проведения регионального этапа.

3.14. Дисциплина на конкурсе:

3.14.1. Сварщики должны следовать указаниям членов ЭРГ и соблюдать требования охраны труда и техники безопасности во время соревнований.

3.14.2. Члены ЭРГ имеют право остановить и отстранить сварщиков, которые нарушают требования охраны труда и техники безопасности.

3.14.3. В случае игнорирования требований ЭРГ, об этом будет доложено Председателю ЭРГ, который в свою очередь примет меры наказания.

3.14.4. В зоне соревнований должна соблюдаться тишина. Шум и обсуждения запрещены. Сварщики могут доложить члену ЭРГ о возникновении проблемы. После получения согласия сварщик может

Всероссийский конкурс профессионального мастерства НАКС



naks.ru

приостановить работу. В противном случае время на приостановку будет прибавлено к основному времени.

3.14.5. Если в процессе выполнения задания произошла поломка оборудования не по вине участника – контрольное нормативное время останавливается и возобновляется после решения проблемы организаторами. Если поломка оборудования произошла по вине участника – участник снимается с соревнований и ему начисляется 0 баллов.

3.14.6. В зоне соревнований разрешается находиться только участникам и членам ЭРГ.

4. ОПРЕДЕЛЕНИЕ ПОБЕДИТЕЛЕЙ, ПРИЗЕРОВ, ПОДВЕДЕНИЕ ИТОГОВ РЕГИОНАЛЬНОГО ЭТАПА КОНКУРСА

4.1. При подведении итогов регионального этапа Конкурса ЭРГ подсчитывает количество баллов каждого участника и сводит их в итоговую таблицу. Итоги конкурса размещаются на сайте организатора регионального этапа Конкурса и в разделе «Конкурсы НАКС» на официальном интернет-сайте НАКС: <https://naks.ru/>

4.2. Победителем в номинации считается участник, набравший в сумме наибольшее количество баллов.

5. НАГРАЖДЕНИЕ ПОБЕДИТЕЛЕЙ РЕГИОНАЛЬНОГО ЭТАПА КОНКУРСА

5.1. Для поощрения победителей, призёров регионального этапа Конкурса по каждой номинации устанавливаются три призовых места.

5.2. Участникам, занявшим 1-е, 2-е и 3-е место, вручаются соответствующие дипломы, ценные призы.



Национальный совет
по профессиональным
квалификациям
при Президенте РФ

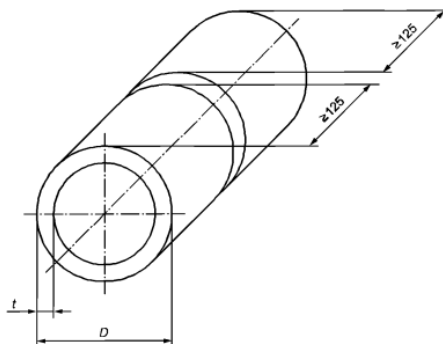


naks.ru

Приложение 2: Контрольные образцы для сварки.

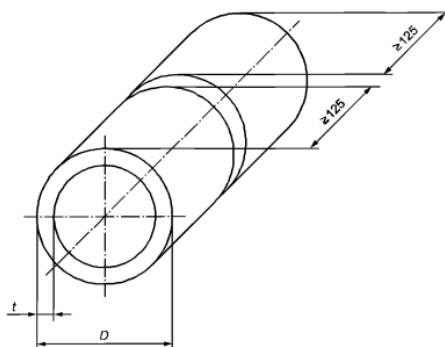
МП и РД

| | |
|-------------|------------------|
| Материал | 09Г2С или аналог |
| Толщина (t) | 8 мм |
| Длина | 125 мм |
| Диаметр (D) | 159 мм |



РАД/141

| | |
|-------------|------------------|
| Материал | 09Г2С или аналог |
| Толщина (t) | 4 мм |
| Длина | 125 мм |
| Диаметр (D) | 57 мм |



Всероссийский конкурс профессионального мастерства НАКС

**ЛУЧШИЙ
СВАРЩИК
РОССИИ
2025**



Национальный совет
по профессиональным
квалификациям
при Президенте РФ

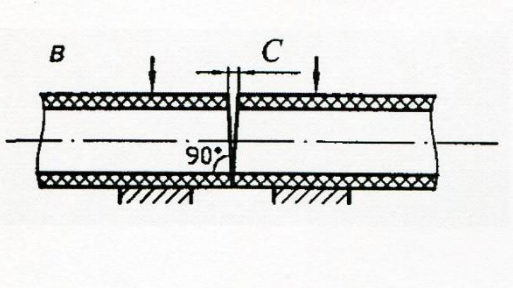
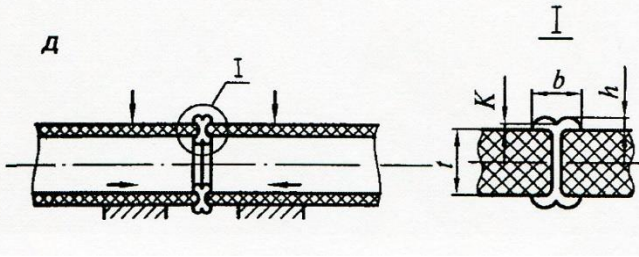


naks.ru

НИ

| | |
|---------------------------------|---------------------------|
| Основной материал (марка) | ПЭ 100 |
| Основной материал (группа) | М 61 |
| Толщина свариваемых деталей, мм | 10 |
| Диаметр деталей, мм | 110 |
| SDR | 11 |
| Степень автоматизации | СР (с ручным управлением) |
| Вид свариваемых деталей | Т+Т (труба с трубой) |

Эскиз контрольного сварного соединения

| Конструкция соединения | Конструктивные элементы шва |
|--|---|
|  <p>C - не более 0,3 мм</p> |  <p>$b = 6,5-10$ мм $h = 2,5-4,5$ мм К - выше наружной поверхности труб</p> |



Национальный совет
по профессиональным
квалификациям
при Президенте РФ

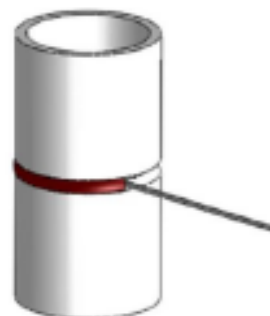


naks.ru

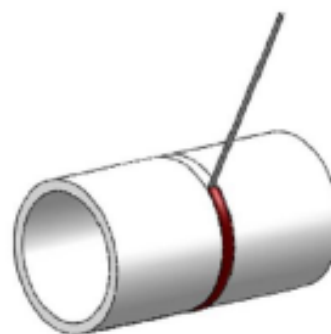
Приложение 3: Пространственные положения сварных швов.

Стыковое соединение труб.

Горизонтальное положение (РС)



Вертикальное положение (труба неповоротная),
сварка снизу вверх (РН)



Наклонное положение (труба неповоротная),
сварка снизу вверх (Н-L045)

