

Всероссийский конкурс профессионального мастерства НАКС



naks.ru

**ЛУЧШИЙ
СВАРЩИК
РОССИИ
2025**



**ПОЛОЖЕНИЕ
О ПРОВЕДЕНИИ ФИНАЛЬНОГО ЭТАПА ВСЕРОССИЙСКОГО
КОНКУРСА ПРОФЕССИОНАЛЬНОГО МАСТЕРСТВА НАКС
«ЛУЧШИЙ СВАРЩИК РОССИИ» 2025**



Организаторы конкурса: СРО Ассоциация «НАКС», Совет по профессиональным квалификациям в области сварки.

Партнеры конкурса:

При поддержке: Общероссийской общественной организации малого и среднего предпринимательства «ОПОРА РОССИИ», Федеральной службы по экологическому, технологическому и атомному надзору, ООО «НАКС Медиа», Некоммерческого партнерства «Национальное Промышленное Сварочное общество» (НП «НПСО»), Общероссийской общественной организации «Российское Сварочное Профессиональное Сообщество» (ООО «РСПС»), Автономной некоммерческой организации «Национальное агентство развития квалификаций» (АНО «НАРК»), ООО «ЭкспоФорум-Интернэшнл», Межрегиональной общественной организации содействия развитию науки и техники «Московский Межотраслевой Альянс Главных Сварщиков» (МРОО «ММАГС»).

Места проведения конкурса:

Площадка Общества с ограниченной ответственностью «Региональный Северо-Западный Межотраслевой Аттестационный Центр Национального Агентства Контроля Сварки» (ООО «РСЗ МАЦ») (номинации РД и НИ) – город Санкт-Петербург, 3-й Верхний переулок, дом 1, корпус 3, литера С;

Площадка Общества с ограниченной ответственностью «Северо-Западный аттестационный научно-технический центр «Энергомонтаж» (ООО «СЗ АНТЦ «Энергомонтаж») (номинации РАД и МП) – город Санкт-Петербург, Канонерский остров, дом 28, литер А.

Церемония открытия финального этапа конкурса: ноябрь 2025 г.

Даты проведения конкурса по конкретным номинациям: ноябрь 2025 г.

Торжественная Церемония награждения победителей и призеров, и закрытия финального этапа конкурса: ноябрь 2025 г.



ЛУЧШИЙ СВАРЩИК РОССИИ 2025



1. ОБЩИЕ ПОЛОЖЕНИЯ

- 1.1. Организаторами Всероссийского конкурса профессионального мастерства НАКС «Лучший сварщик России» 2025 (далее – Конкурс) являются СРО Ассоциация «НАКС» и Совет по профессиональным квалификациям в области сварки (СПКС).
- 1.2. Финальный этап Всероссийского конкурса профессионального мастерства НАКС «Лучший сварщик России» 2025 проводится после проведения и подведения итогов региональных этапов Конкурса.
- 1.3. Сроки и места проведения региональных этапов Конкурса определены в Приложении 1.
- 1.4. Общее руководство Конкурсом осуществляет Организационный комитет (Оргкомитет), формируемый организаторами Конкурса и утверждаемый Президиумом СРО Ассоциация «НАКС».
- 1.5. Оргкомитет возглавляет Председатель, утверждаемый Президиумом СРО Ассоциация «НАКС».
- 1.6. Для разработки конкурсной документации и оценки результатов выполнения конкурсных заданий Оргкомитет формирует Экспертную рабочую группу (далее – ЭРГ).
- 1.7. ЭРГ состоит из председателя и членов ЭРГ.
- 1.8. ЭРГ готовит программу проведения конкурса по всем номинациям, определяет практические задания, составляет критерии оценки практических заданий.
- 1.9. Для проведения оценки соответствия сварочного оборудования и сварочных материалов с проведением необходимых испытаний Оргкомитет формирует Технический совет (далее – ТС).
- 1.10. Для подведения итогов и формирования сводных ведомостей по номинациям Конкурса Оргкомитет формирует Экспертный совет (далее – ЭС).
- 1.11. ЭС состоит из председателя и членов ЭС.
- 1.12. В составы ЭРГ, ТС и ЭС не могут быть включены представители участников конкурса.
- 1.13. Финальный этап Конкурса проводится по следующим номинациям:
 - А) Ручная дуговая сварка плавящимся покрытым электродом (РД);
 - Б) Механизированная сварка проволокой сплошного сечения в активном газе (МП);
 - В) Ручная аргодуговая сварка неплавящимся вольфрамовым электродом (РАД);
 - Г) Сварка нагретым инструментом (НИ).
- 1.14. О содержании практического задания и нормативном времени на его выполнение участники Конкурса извещаются заблаговременно и дополнительно по прибытию на Конкурс.
- 1.15. Не допускается замена участников конкурса без согласования с организаторами.
- 1.16. Рабочие места оснащаются в соответствии с требованиями охраны труда, промышленной санитарии и содержат полный комплект механизмов, приспособлений и сварочных материалов.
- 1.17. Организаторы обеспечивают размещение участников, ЭРГ, ТС и ЭС, питание, проводят ознакомление с рабочими местами, организуют фото и видеосъемку. Для ЭРГ и ЭС предоставляются рабочее помещение, канцелярские принадлежности, средства связи, вычислительная и множительная техника, информационное обеспечение.
- 1.18. Сварочные материалы, сопутствующие материалы и сварочные образцы предоставляют организаторы и Партнеры Конкурса.
- 1.19. Для оказания необходимой медицинской помощи оборудуется медицинский пункт.
- 1.20. Вся информация о Конкурсе размещается в разделе Конкурса на официальном интернет-сайте НАКС: <https://naks.ru/>
- 1.21. Изменение требований настоящего Положения может производиться только организаторами Конкурса.



naks.ru

ЛУЧШИЙ
СВАРЩИК
РОССИИ
2025



2. ПОРЯДОК УЧАСТИЯ В КОНКУРСЕ

2.1. Организационный взнос за участие в финальном этапе Конкурса составляет 35 000 (тридцать пять тысяч) рублей 00 копеек, НДС не облагается.

2.2. СРО Ассоциация «НАКС» является некоммерческой организацией, перечисление участниками или их представителями денежных средств СРО Ассоциация «НАКС» осуществляется по договору добровольного пожертвования в качестве целевого взноса в Фонд подготовки и проведения Всероссийского конкурса профессионального мастерства НАКС «Лучший сварщик».

2.3. К участию в финальном этапе Конкурса допускаются победители и призеры (занявшие первые и/или вторые места) на региональных этапах Конкурса в 2025 году, являющиеся гражданами РФ. В случае, если победитель и призер (занявший второе место) не может принять участие в финальном этапе Конкурса, то, по согласованию с Оргкомитетом, к участию может быть допущен сварщик, занявший третье место по итогам региональных этапов Конкурса в 2025 году.

2.4. Для участия в финальном этапе Конкурса организации подают заявки в Оргкомитет по форме, расположенной на сайте <https://naks.ru/competitions/comp-details/luchshij-svarshik-2025>, не позднее **01.11.2025 г.** Заявки необходимо направлять на электронный адрес: events@naks.ru

2.5. К заявке в обязательном порядке прилагаются следующие документы:

- **согласие участника на обработку персональных данных** (форма согласия на обработку персональных данных приведена на интернет-странице конкурса);
- **согласие на обработку персональных данных, разрешенных субъектом персональных данных для распространения** (форма согласия на обработку персональных данных, разрешенных субъектом персональных данных для распространения приведена на интернет-странице конкурса);
- **заключение медицинской комиссии об отсутствии противопоказаний к работе сварщиком** в соответствии с приказом Минздрава России от 28.01.2021г. № 29н.;
- **документ, подтверждающий призовое место на региональных этапах Конкурса в 2025 году** (диплом, сертификат, протокол заседания жюри конкурса).

2.6. Все затраты, связанные с проездом до места проведения финального этапа Конкурса и обратно и проживанием, берет на себя организация, направляющая участника.

2.7. По прибытии участников на церемонию открытия финального этапа Конкурса производится их регистрация (по документу, удостоверяющему личность), ознакомление с содержанием практического задания, распорядком дня, а также жеребьевка.

2.8. Порядковый номер участников, дата и время соревнований для каждого конкретного участника определяется жеребьевкой, которая будет проведена Оргкомитетом и ЭРГ сразу после церемонии открытия Конкурса. Информация о результатах жеребьевки будет размещена на сайте Конкурса (<https://naks.ru/competitions/comp-details/luchshij-svarshik-2025>).

2.9. Каждый участник должен иметь при себе: сварочную маску, защитную одежду, защитную обувь, перчатки и иные средства индивидуальной защиты в зависимости от номинации, в которой он планирует участвовать.

2.10. По прибытии участников, к месту выполнения практических заданий по заявленной номинации, производится их регистрация (по документу, удостоверяющему личность), а также инструктаж по охране труда (на рабочем месте).



3. ПОРЯДОК ПРОВЕДЕНИЯ КОНКУРСА

3.1. Конкурс состоит только из практической части.

3.2. В номинациях **А, Б и В** каждый участник должен выполнить сварку трёх образцов (Приложение 2):

А) Ручная дуговая сварка плавящимся покрытым электродом (РД):

- КСС 1 – стыковое соединение – трубы из стали 09Г2С или её аналога, размером $\varnothing 159 \times 8$ (мм) длиной 125 мм, сварочные материалы – электроды с основным видом покрытия типа Э50А по ГОСТ 9467: $\varnothing 2,5$ мм и $\varnothing 3,0$ мм;

- КСС 2 – стыковое соединение – пластины из стали Ст3 или её аналога, размерами 200x125x8 (мм), сварочные материалы – электроды с основным видом покрытия типа Э50А по ГОСТ 9467: $\varnothing 2,5$ мм и $\varnothing 3,0$ мм;

- КСС 3 – тавровое соединение – пластины из стали Ст3 или её аналога, размерами 200x125x8 (мм), сварочные материалы – электроды с основным видом покрытия типа Э50А по ГОСТ 9467: $\varnothing 2,5$ мм и $\varnothing 3,0$ мм.

Б) Механизированная сварка проволокой сплошного сечения в активном газе (МП):

- КСС 1 – стыковое соединение – трубы из стали 09Г2С или её аналога, размером $\varnothing 159 \times 8$ (мм) длиной 125 мм, сварочные материалы – сварочная проволока Св-08Г2С по ГОСТ 2246-70 $\varnothing 1,2$ мм, защитная газовая смесь 80%CO₂ +20%Ar;

- КСС 2 – стыковое соединение – пластины из стали Ст3 или её аналога, размерами 200x125x8 (мм), сварочные материалы – сварочная проволока Св-08Г2С по ГОСТ 2246-70 $\varnothing 1,2$ мм, защитная газовая смесь 80%CO₂ +20%Ar;

- КСС 3 – тавровое соединение – пластины из стали Ст3 или её аналога, размерами 200x125x8 (мм), сварочные материалы – сварочная проволока Св-08Г2С по ГОСТ 2246-70 $\varnothing 1,2$ мм, защитная газовая смесь 80%CO₂ +20%Ar.

В) Ручная аргодуговая сварка неплавящимся вольфрамовым электродом (РАД):

- КСС 1 – стыковое соединение – трубы из стали 09Г2С или её аналога, размером $\varnothing 57 \times 4$ (мм) длиной 125 мм, сварочные материалы – сварочная проволока Св-08Г2С по ГОСТ 2246-70: $\varnothing 1,2$ мм и $\varnothing 2,4$ мм; защитный газ - Ar 100%; вольфрамовый электрод $\varnothing 2,4$ мм;

- КСС 2 – стыковое соединение – пластины из стали Ст3 или её аналога, размерами 200x125x5 (мм), сварочные материалы - сварочная проволока Св-08Г2С по ГОСТ 2246-70: $\varnothing 1,2$ мм и $\varnothing 2,4$ мм; защитный газ - Ar 100%; вольфрамовый электрод $\varnothing 2,4$ мм;

- КСС 3 – тавровое соединение – пластины из стали Ст3 или её аналога, размерами 200x125x5 (мм), сварочные материалы – сварочная проволока Св-08Г2С по ГОСТ 2246-70: $\varnothing 1,2$ мм и $\varnothing 2,4$ мм; защитный газ - Ar 100%; вольфрамовый электрод $\varnothing 2,4$ мм.

3.3. В номинации **Г – сварка нагретым инструментом (НИ)**, каждый участник должен сварить стыковое соединение (КСС 1) – трубы из полиэтилена марки ПЭ 100, $\varnothing 110$ мм, SDR 11, степень автоматизации – стыковая сварка с ручным управлением.

3.4. Пространственное положение сварных швов, одинаковое для всех участников при сварке каждого образца в номинациях А, Б и В (Приложение 3), будет определено жребием в соответствии со стандартом ГОСТ Р ИСО 6947-2022 заранее и доведено до сведения участников непосредственно перед началом соревнований.

3.5. Карты сварки КСС во всех четырёх номинациях выдаются участникам непосредственно перед началом практического этапа.



naks.ru

**ЛУЧШИЙ
СВАРЩИК
РОССИИ
2025**



3.6. К практическому заданию сварщики приступают одновременно, сварочные кабины занимают в соответствии с порядковым номером, присвоенным в процессе жеребьевки.

3.7. Контрольное нормативное время сварки и сборки образцов:

Номинация	Контрольное нормативное время выполнения задания (мин.)
Ручная дуговая сварка плавящимся покрытым электродом (РД)	180
Механизированная сварка проволокой сплошного сечения в активном газе (МП)	160
Ручная аргонодуговая сварка неплавящимся вольфрамовым электродом (РАД)	160
Сварка нагретым инструментом (НИ)	60

3.8. Хронометраж ведётся с момента команды ЭРГ до полного завершения процесса сварки и зачистки КСС 1, КСС 2 и КСС 3 в номинациях **А, Б, В**, либо сварки КСС в номинации **Г**. Время, затраченное ЭРГ на контроль сборки, добавляется к контрольному нормативному времени выполнения задания.

3.9. Общая оценка конкурсного задания сварщиков складывается из оценок по каждому контрольному сварному соединению.

3.10. Критерии оценки сварных соединений приведены в **Приложении 4 (в разработке)** к настоящему Положению.

3.11. Требования к сборке образцов в номинациях А, Б и В:

3.11.1. Время, затраченное на сборку, входит в общее контрольное нормативное время выполнения задания. Сборку необходимо выполнить в соответствии с требованиями технологической карты в удобном для участника пространственном положении.

3.11.2. Перед выполнением прихваток сварщики должны проверить заготовки КСС чтобы убедиться, что заготовки пригодны для сварки. Замена деталей допускается по решению ЭРГ Конкурса. Решение по любому спору выносится на усмотрение ЭРГ.

3.11.3. Зазор, притупление кромки и антидеформация во время сборки под стыковые швы выполняются на усмотрение сварщиков.

3.11.4. Зазор и антидеформация при сборке под угловой шов недопустимы.

3.11.5. Сварочные материалы, используемые для выполнения прихваток при сборке, должны использоваться те же, что и для выполнения основного сварного соединения.

3.11.6. Типоразмер (диаметр электродов) используемых сварочных материалов отдается на усмотрение сварщиков.

3.11.7. После того как сварщик собрал все три образца в номинациях **А, Б, В**, либо образец в номинации **Г**, он должен выйти из своей кабины, поднять руку, дождаться члена ЭРГ и доложить ему о готовности приступить к сварке.

3.11.8. Члены ЭРГ заносят в протокол каждый шаг сборки конкурсных деталей для того чтобы убедиться, что сборка выполнена в соответствии с требованиями технологической карты.

3.11.9. Если сборка осуществлена неправильно, сварщик осуществляет сборку повторно. Время, затраченное на повторную сборку, не добавляется к контрольному нормативному времени выполнения задания. Непрошедшие проверку собранные конкурсные детали не допускаются к соревнованиям.



naks.ru

ЛУЧШИЙ
СВАРЩИК
РОССИИ
2025



3.12. Требования к сварке КСС:

3.12.1. После выполнения фиксации конкурсных деталей, сварщик должен доложить об этом члену ЭРГ для проверки и подтверждения правильности закрепления. Без получения подтверждения, КСС на фиксаторе не допускаются к сварке. **В противном случае будет начислено 0 баллов.**

3.12.2. При фиксации трубы на держателе, собранное КСС необходимо установить в приспособлении таким образом, чтобы прихватки не находились в потолочном положении. После установки собранного КСС в приспособлении, участник обязан доложить об этом члену ЭРГ, отметить положение «на 12 часов» на указанной членом ЭРГ детали.

3.12.3. Стыковые швы должны быть выполнены односторонней сваркой с полным проваром (гарантированным формированием обратного валика). Угловые швы должны быть выполнены односторонней сваркой без разделки кромок. Количество слоев (заполняющих и облицовочных) устанавливается на усмотрение сварщика.

3.12.4. Во время сварки не разрешается снимать конкурсные детали с фиксатора, сдвигать или менять положение при сварке. (Если пластины заварены в потолочном положении, соревнующимся разрешается перевернуть конкурсную деталь для облегчения зачистки).

3.12.5. Сварка пластин выполняется в одном направлении («на проход»). Сварка от середины к концам или от концов к середине запрещены.

3.12.6. Сварка стыков труб при горизонтальном расположении осей (В1) выполняется двумя полупериметрами снизу вверх. При вертикальном расположении осей труб (Г) сварка осуществляется в одном направлении (сварку выполнять «на проход»).

3.12.7. **За нарушение любого из вышеупомянутых правил начисляется 0 баллов.**

3.12.8. В номинации Г сборка и сварка образца должны быть выполнены в соответствии с требованиями технологической карты.

3.13. Требования к зачистке сварного шва:

3.13.1. Использование шлифовальной машинки не допускается на всей длине корневого (со стороны обратного валика) и облицовочного слоев шва.

3.13.2. Шлифовальная машина допускается к применению для межслойной зачистки. Конкурсные образцы, на которых будут обнаружены следы шлифовальной машины на корневом слое (со стороны обратного валика) или на облицовочном слое, допускаться до оценки не будут и участнику будет начислено 0 баллов.

3.14. Оценка сварных соединений конкурсных деталей:

3.14.1. Оценку качества выполнения конкурсного задания участником осуществляет ЭРГ.

3.14.2. Оценка сварных соединений конкурсных деталей в номинациях А, Б и В, за исключением угловых соединений, проводится с применением ВИК (визуально-измерительного метода контроля) и РК (рентгенографического метода контроля). Оценка угловых соединений проводится исключительно с применением ВИК.

3.14.3. Оценка сварных соединений в номинации Г проводится с применением ВИК и УК (ультразвукового метода контроля).

3.15. Образцы, не прошедшие ВИК, не допускаются к проведению РК и УК.

3.15.1. Оценка не проводится в зонах сварки на расстоянии по 20 ± 2 мм от каждой кромки пластин стыковых и угловых швов.

3.15.2. При получении одинакового количества баллов по результатам внешней (ВИК) и внутренней (РК или УК) оценки, победителем будет считаться сварщик, затративший меньшее время на сборку и сварку.

3.15.3. Итоги Конкурса оформляются итоговым Протоколом, который утверждается ЭС.



ЛУЧШИЙ СВАРЩИК РОССИИ 2025



3.16. Дисциплина на конкурсе:

3.16.1. Сварщики должны следовать указаниям членов ЭРГ и соблюдать требования охраны труда и техники безопасности во время соревнований.

3.16.2. Члены ЭРГ имеют право остановить и отстранить сварщиков, которые нарушают требования охраны труда и техники безопасности.

3.16.3. В случае игнорирования требований ЭРГ, об этом будет доложено Председателю ЭРГ, который в свою очередь примет меры наказания.

3.16.4. В зоне соревнований должна соблюдаться тишина. Шум и обсуждения запрещены. Сварщики могут доложить члену ЭРГ о возникновении проблемы. После получения согласия сварщик может приостановить работу. В противном случае время на приостановку будет прибавлено к основному времени.

3.16.5. Если в процессе выполнения задания произошла поломка оборудования не по вине участника – контрольное нормативное время останавливается и возобновляется после решения проблемы организаторами. Если поломка оборудования произошла по вине участника – участник снимается с соревнований и ему начисляется 0 баллов.

3.16.6. В зоне соревнований разрешается находиться только участникам и членам ЭРГ.

4. ОПРЕДЕЛЕНИЕ ПОБЕДИТЕЛЕЙ, ПРИЗЕРОВ, ПОДВЕДЕНИЕ ИТОГОВ КОНКУРСА

4.1. При подведении итогов финального этапа Конкурса ЭС подсчитывает количество баллов каждого участника и сводит их в итоговый Протокол. Итоги конкурса размещаются на сайте <https://naks.ru/competitions/comp-details/luchshij-svarshik-2025>

4.2. Победителем в номинации считается участник, набравший в сумме наибольшее количество баллов.

4.3. Споры и противоречия при подведении итогов решаются большинством голосов ЭС в открытом голосовании. При равенстве голосов, решающий голос имеет Председатель ЭС.

5. НАГРАЖДЕНИЕ ПОБЕДИТЕЛЕЙ КОНКУРСА

5.1. Для поощрения победителей, призёров конкурса по каждой номинации устанавливаются три призовых места.

5.2. Участникам, занявшим 1-е, 2-е и 3-е место, вручаются соответствующие дипломы, ценные призы, а также выплачиваются денежные поощрения в следующих размерах:

- 1 место – 500 000 рублей;

- 2 место – 300 000 рублей;

- 3 место – 200 000 рублей.

5.3. Всем участникам конкурса вручаются Свидетельства об участии.

5.4. Вручение наград и дипломов, чествование победителей и призёров проводится после подведения итогов.



naks.ru

**ЛУЧШИЙ
СВАРЩИК
РОССИИ
2025**



Приложение 1: Сроки и места проведения региональных этапов Конкурса.

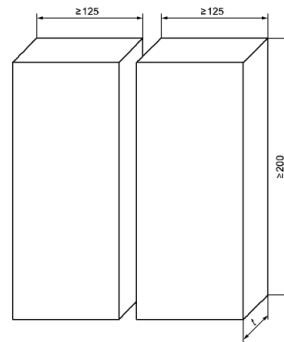
№ п/п	Наименование организации	Место проведения (город)	Сроки проведения	Номинации
1	ООО «АЦ ПРОМЭКСПЕРТ»	Тула	21-25.04	РД, РАД, МП
2	ООО «НАКС-Тверь»	Тверь	22-24.10	РД, РАД, МП, НИ
3	ООО «ТехкранТест»	Владимир	22-24.04	РД, РАД, МП
4	ООО «НАКС-Ярославль»	Ярославль	23-25.04	РД, МП, НИ
5	ООО «ГОССп ЮР»	Ростов на Дону	21-23.04	РД, РАД, МП, НИ
6	ООО «НВЦ «Сварка»	Волгоград	09-11.09	РД, МП
7	ООО «Центр СМТК»	Саранск, Ульяновск, Пенза	18-21.03	РД, РАД, МП, НИ
8	ЗАО «ЗУАЦ»	Пермь	23-26.09	РД, РАД, МП, НИ
9	ООО «НАКС-Казань»	Нижнекамск	25-27.03	РД, РАД
10	ООО «НАКС-ПФО»	Оренбург	25-27.03	РД, РАД, МП, НИ
11	ООО «ГАЦ ВВР»	Нижний Новгород	04-05.09	РД, РАД, МП, НИ
12	ООО «ГАЦ РБ»	Уфа	20-23.05	РД, РАД, НИ
13	ООО «НАКС-Саратов»	Саратов	15-17.04	РД, РАД, МП
14	ООО «ССДЦ «Дельта»	Тольятти	02-03.10	РД, РАД, МП, НИ
15	АНО «ВРАЦ»	Вологда	21-23.05	РД, РАД, МП, НИ
16	ООО «РСЗ МАЦ»	Санкт-Петербург	03-06.06	РД, НИ
17	ООО «СЗ АНТЦ «Энергомонтаж»	Санкт-Петербург	22-26.09	РАД, МП
18	ООО «НАКС Великий Новгород»	Великий Новгород	26-30.05	РД, РАД
19	ООО «НАКС Архангельск»	Архангельск	21-23.05	РД, РАД, МП, НИ
20	ООО «АЦ «Сварка»	Новосибирск	21-22.10	РД, МП, НИ
21	ООО «КЦСК»	Кемерово	23-25.04	РД, РАД
22	ООО «ГАЦ АР НАКС»	Барнаул	27-29.05	РД, РАД, МП
23	ООО «ГАЦ-ССР»	Красноярск	07-09.10	РД, РАД, МП
24	ООО «Якутский центр сварки»	Якутск	10-20.06	РД, МП
25	ООО АЦ «НАКС-Хабаровск»	Хабаровск	19-21.05	РД, РАД
26	ООО АЦ «ОСТРОВНОЙ»	Южно-Сахалинск	29-30.09	РД, РАД
27	ООО «ЦПС «Сварка и Контроль»	Челябинск	21-25.04	РД, РАД, МП
28	ООО АЦ «НАКС - Западная Сибирь»	Сургут	25-28.03	РД, РАД, МП
29	ООО «Уренгой-Сваркон»	Новый Уренгой	28-30.04	РД



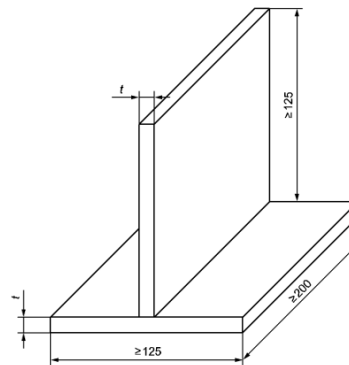
Приложение 2: Контрольные образцы для сварки.

МП и РД

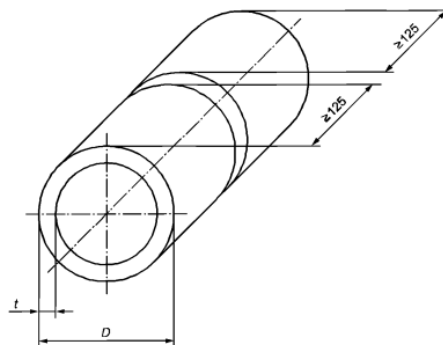
Материал	Ст3 или аналог
Толщина (t)	8 мм
Ширина	125 мм
Длина	200 мм



Материал	Ст3 или аналог
Толщина (t)	8 мм
Ширина	125 мм
Длина	200 мм



Материал	09Г2С или аналог
Толщина (t)	8 мм
Длина	125 мм
Диаметр (D)	159 мм





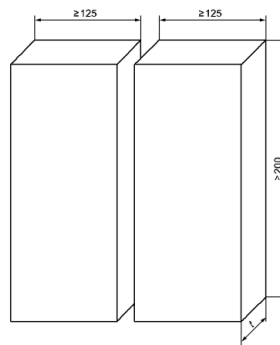
naks.ru

**ЛУЧШИЙ
СВАРЩИК
РОССИИ
2025**

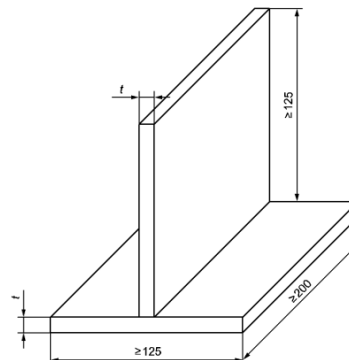


РАД/141

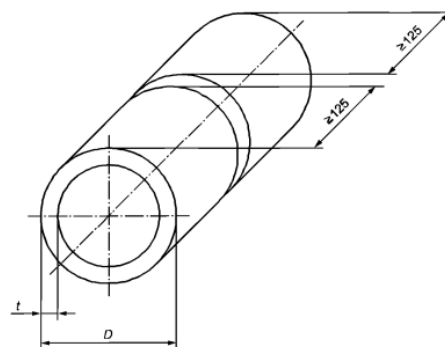
Материал Ст3 или аналог
Толщина (t) 5 мм
Ширина 125 мм
Длина 200 мм



Материал Ст3 или аналог
Толщина (t) 5 мм
Ширина 125 мм
Длина 200 мм



Материал 09Г2С или аналог
Толщина (t) 4 мм
Длина 125 мм
Диаметр (D) 57 мм





naks.ru

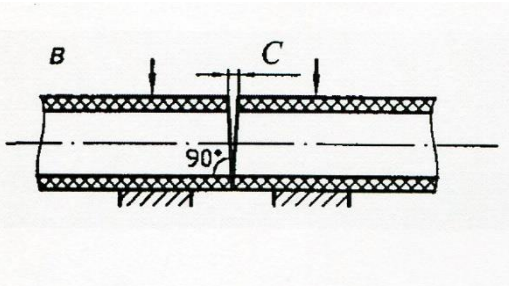
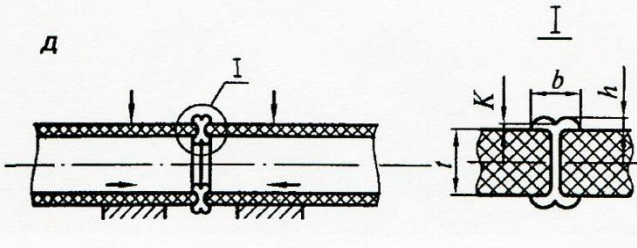
**ЛУЧШИЙ
СВАРЩИК
РОССИИ
2025**



НИ

Основной материал (марка)	ПЭ 100
Основной материал (группа)	М 61
Толщина свариваемых деталей, мм	10
Диаметр деталей, мм	110
SDR	11
Степень автоматизации	СР (с ручным управлением)
Вид свариваемых деталей	Т+Т (труба с трубой)

Эскиз контрольного сварного соединения

Конструкция соединения	Конструктивные элементы шва
 <p>C - не более 0,3 мм</p>	 <p>$b = 6,5-10 \text{ мм}$</p> <p>$h = 2,5-4,5 \text{ мм}$</p> <p>K - выше наружной поверхности труб</p>



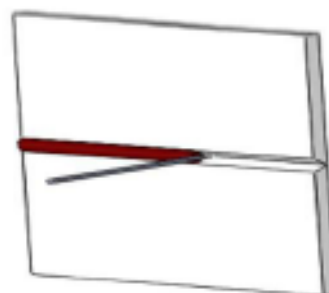
ЛУЧШИЙ СВАРЩИК РОССИИ 2025



Приложение 3: Пространственные положения сварных швов.

Стыковое соединение пластин.

Горизонтальное положение (РС)



Потолочное положение (РЕ)



Вертикальное положение, сварка снизу вверх
(РФ)



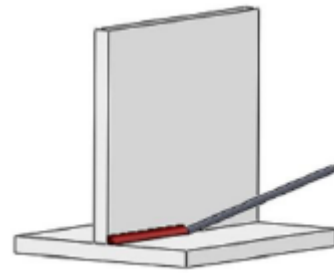


ЛУЧШИЙ СВАРЩИК РОССИИ 2025

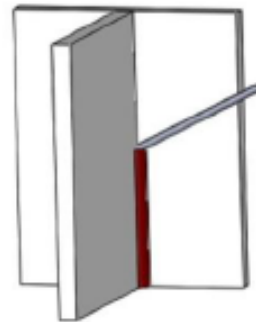


Тавровое соединение пластин.

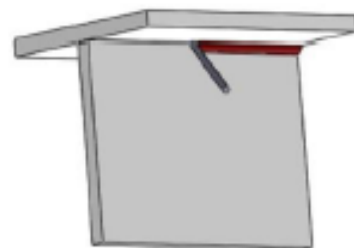
Горизонтальное положение (PB)



Вертикальное положение, сварка снизу вверх
(PF)



Потолочное тавровое положение (PD)



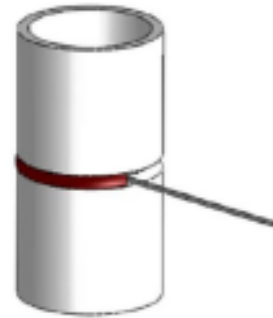


ЛУЧШИЙ СВАРЩИК РОССИИ 2025

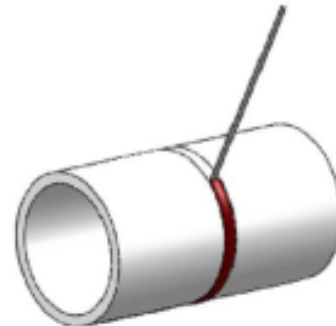


Стыковое соединение труб.

Горизонтальное положение (РС)



Вертикальное положение (труба неповоротная),
сварка снизу вверх (РН)



Наклонное положение (труба неповоротная),
сварка снизу вверх (Н-L045)

