

**ПОЛОЖЕНИЕ
О ПРОВЕДЕНИИ ВСЕРОССИЙСКОГО КОНКУРСА
ПРОФЕССИОНАЛЬНОГО МАСТЕРСТВА
«ЛУЧШИЙ СВАРЩИК 2024».**

ЛУЧШИЙ СВАРЩИК 2024



25.11 – 28.11.2024

ВСЕРОССИЙСКИЙ КОНКУРС ПРОФЕССИОНАЛЬНОГО МАСТЕРСТВА

Организаторы конкурса: СПО Ассоциация «НАКС», Совет по профессиональным квалификациям в области сварки, ТМ КЕДР (ООО «УК «АВАНГАРД»).

Партнеры конкурса: ООО «Аркус холдинг», ООО «Оливер».

При поддержке: Общероссийской общественной организации малого и среднего предпринимательства «ОПОРА РОССИИ», ООО «НАКС Медиа», Некоммерческого партнерства «Национальное Промышленное Сварочное общество» (НП «НПСО»), Общероссийской общественной организации «Российское Сварочное Профессиональное Сообщество» (ООО «РСПС»), Автономной некоммерческой организации «Национальное агентство развития квалификаций» (АНО «НАРК»), Межрегиональной общественной организации содействия развитию науки и техники «Московский Межотраслевой Альянс Главных Сварщиков» (МРОО «ММАГС»).

Места проведения конкурса:

Площадка Общества с ограниченной ответственностью «Региональный Северо-Западный Межотраслевой Аттестационный Центр Национального Агентства Контроля Сварки» (ООО «РСЗ МАЦ») (номинации РД и НИ) - г. Санкт-Петербург, 3-й Верхний пер., д. 1, корп. 3, литера С;

Площадка Общества с ограниченной ответственностью «Северо-Западный аттестационный научно-технический центр «Энергомонтаж» (ООО «СЗ АНТЦ «Энергомонтаж») (номинации РАД и МП) - г. Санкт-Петербург, о. Канонерский, д. 28, лит. А.

Дата открытия конкурса: 25.11.2024 г.

Даты проведения конкурса по конкретным номинациям: 26-27.11.2024 г.

Дата закрытия конкурса и торжественной церемонии награждения победителей и призеров: 28.11.2024 г.

ЛУЧШИЙ СВАРЩИК 2024



25.11 – 28.11.2024

ВСЕРОССИЙСКИЙ КОНКУРС ПРОФЕССИОНАЛЬНОГО МАСТЕРСТВА

1. ОБЩИЕ ПОЛОЖЕНИЯ

- 1.1. Всероссийский конкурс профессионального мастерства «Лучший сварщик 2024» по (далее – Конкурс) проводится СПО Ассоциация «НАКС» совместно с Советом по профессиональным квалификациям в области сварки (СПКС) и ТМ КЕДР (ООО «УК «АВАНГАРД»).
- 1.2. Общее руководство Конкурсом осуществляет Организационный комитет, формируемый организаторами Конкурса.
- 1.3. Организационный комитет возглавляет председатель, избираемый на совещании членов Организационного комитета.
- 1.4. Для разработки конкурсной документации и оценки результатов выполнения конкурсных заданий организаторы формируют Экспертную рабочую группу (далее – ЭРГ).
- 1.5. ЭРГ состоит из председателя и членов ЭРГ.
- 1.6. В состав ЭРГ не включаются представители участников конкурса.
- 1.7. ЭРГ готовит программу проведения конкурса по всем номинациям, определяет практические задания, составляет критерии оценки практических заданий.
- 1.8. Конкурс проводится по следующим номинациям:
 - А) дуговая сварка плавящимся покрытым электродом (РД);
 - Б) дуговая сварка плавящимся электродом в защитном газе (МП);
 - В) дуговая сварка неплавящимся электродом в защитном газе (РАД);
 - Г) сварка нагретым инструментом (НИ).
- 1.9. О содержании практического задания и нормативном времени на его выполнение участники конкурса извещаются заблаговременно и дополнительно по прибытию на конкурс.
- 1.10. Не допускается замена участников конкурса без согласования с организаторами.
- 1.11. Рабочие места оснащаются в соответствии с требованиями охраны труда, промышленной санитарии и содержат полный комплект механизмов, приспособлений и сварочных материалов.
- 1.12. Организаторы обеспечивают размещение участников и ЭРГ, питание, проводят ознакомление с рабочими местами, организуют фото и видеосъемку. Для ЭРГ предоставляются рабочее помещение, канцелярские принадлежности, средства связи, вычислительная и множительная техника, информационное обеспечение.
- 1.13. Сварочные материалы и сварочные образцы предоставляют организаторы и партнеры конкурса.
- 1.14. Все сварочное оборудование предоставляется со-организатором Конкурса - ТМ КЕДР (ООО «УК «АВАНГАРД»).
- 1.15. Для оказания необходимой медицинской помощи оборудуется медицинский пункт.
- 1.16. Изменение требований настоящего Положения может производиться только организаторами конкурса.

2. ПОРЯДОК УЧАСТИЯ В КОНКУРСЕ

- 2.1. Организационный взнос за участие в Конкурсе составляет 20 000 (двадцать тысяч) рублей 00 копеек, НДС не облагается.
- 2.2. Участие в Конкурсе могут принять победители (занявшие первые места) отраслевых, межотраслевых, областных, региональных, корпоративных конкурсов по сварке, проходящих на территории Российской Федерации в 2024 году, являющиеся гражданами РФ. В случае, если



ЛУЧШИЙ СВАРЩИК 2024

25.11 – 28.11.2024

ВСЕРОССИЙСКИЙ КОНКУРС ПРОФЕССИОНАЛЬНОГО МАСТЕРСТВА

победитель не может принять участие в Конкурсе, то, по согласованию с Организационным комитетом, к участию может быть заявлен сварщик, занявший второе или третье место по итогам проведения отраслевых, межотраслевых, областных, региональных, корпоративных конкурсов по сварке, проходящих на территории Российской Федерации в 2024 году. В случае, если в 2024 году не проводится конкретный отраслевой, межотраслевой, областной, региональный, корпоративный конкурс по сварке, но проводился в 2023 году, то, по согласованию с Организационным комитетом, к участию может быть заявлен сварщик, занявший первое место по итогам проведения отраслевых, межотраслевых, областных, региональных, корпоративных конкурсов по сварке, проходящих на территории Российской Федерации в 2023 году.

2.3. Для участия в Конкурсе организации подают заявки в Организационный комитет по форме, расположенной на сайте <https://naks.ru/competitions/comp-details/luchshij-svarshik-2024> не позднее **01.10.2024 г.** Заявки необходимо направлять на электронный адрес: events@naks.ru

2.4. К заявке в обязательном порядке должны быть прикреплены следующие документы:

- **согласие участника на обработку персональных данных** (форма согласия на обработку персональных данных приведена на интернет-странице конкурса);
- **согласие на обработку персональных данных, разрешенных субъектом персональных данных для распространения** (форма согласия на обработку персональных данных, разрешенных субъектом персональных данных для распространения приведена на интернет-странице конкурса);
- **документ о квалификации** (удостоверение, и/или документ об образовании, и/или свидетельство о квалификации);
- **справка об общем стаже работы по сварке** (выписка из трудовой книжки);
- **заключение медицинской комиссии об отсутствии противопоказаний к работе сварщиком** в соответствии с приказом Минздрава России от 28.01.2021г. № 29н.;
- **документ, подтверждающий прохождение проверки знаний по электробезопасности** (не ниже 2 группы по электробезопасности);
- **документ, подтверждающий обучение требованиям охраны труда по программе «Обучение безопасным методам и приемам выполнения работ при воздействии вредных и (или) опасных производственных факторов, источников опасности, идентифицированных в рамках специальной оценки условий труда и оценки профессиональных рисков»** в соответствии с Постановлением Правительства РФ от 24.12.2021 г. № 2464 «О порядке обучения по охране труда и проверки знания требований охраны труда» (в соответствии с заявленной номинацией);
- **документ, подтверждающий победу в отраслевых, межотраслевых, областных, региональных, корпоративных конкурсах по сварке, проходивших на территории Российской Федерации в 2023 или 2024 годах** (диплом, сертификат, протокол заседания жюри конкурса).

2.5. Все затраты, связанные с переездом до места проведения Конкурса и обратно и проживанием, берет на себя организация, направляющая участника.

2.6. Изменения к поданным заявкам участников не принимаются.

2.7. По прибытии участников производится их регистрация (по документу, удостоверяющему личность), ознакомление с содержанием практического задания, распорядком дня, а также жеребьевка и инструктаж по охране труда (на рабочем месте).

2.8. Перед началом Конкурса проводится построение и приветствие участников Конкурса.

2.9. Порядковый номер участников, дата и время соревнований для каждого конкретного участника определяется жеребьевкой, которая будет проведена Организационным комитетом и ЭРГ 25.11.2024 г., сразу после церемонии открытия Конкурса. Информация о результатах жеребьевки будет размещена на сайте Конкурса (<https://naks.ru/competitions/comp-details/luchshij-svarshik-2024>).

ЛУЧШИЙ СВАРЩИК 2024



25.11 – 28.11.2024

ВСЕРОССИЙСКИЙ КОНКУРС ПРОФЕССИОНАЛЬНОГО МАСТЕРСТВА

2.10. Каждый участник должен иметь при себе: сварочную маску, защитную одежду, защитную обувь, перчатки, перчатки и иные средства индивидуальной защиты в зависимости от номинации, в которой он планирует участвовать.

2.11. Участники Конкурса могут представить на Конкурс (в виде реального образца) свои работы дизайн-художественной направленности, выполненные ими лично с использованием сварки (форма, размеры и направление работы не ограничиваются). Наличие данных работ у участника рассматривается Организационным комитетом как дополнительные баллы к его оценке на конкурсе.

3. ПОРЯДОК ПРОВЕДЕНИЯ КОНКУРСА

3.1. Конкурс состоит из практической части.

3.2. В номинациях А, Б и В каждый участник должен заварить по три предложенных образца (Приложение 1):

А) дуговая сварка плавящимся покрытым электродом (РД):

- стыковое соединение (КСС 1) – труба 09Г2С или аналог, \varnothing 159x125x10, материалы AWS A5.1 E7015 (ООО «МЭЗ», УОНИ 13/55, покрытие основное) \varnothing 2,5 мм, \varnothing 3,0 мм, \varnothing 4,0 мм;
- стыковое соединение (КСС 2) – пластина 200x125x10, Ст3, материалы AWS A5.1 E7015 (ООО «МЭЗ», УОНИ 13/55, покрытие основное) \varnothing 2,5 мм, \varnothing 3,0 мм, \varnothing 4,0 мм;
- тавровое соединение (КСС 3) – пластина 200x125x10, Ст3, материалы AWS A5.1 E7015 (ООО «МЭЗ», УОНИ 13/55, покрытие основное) \varnothing 2,5 мм, \varnothing 3,0 мм, \varnothing 4,0 мм.

Б) дуговая сварка плавящимся электродом в защитном газе (МП):

- стыковое соединение (КСС 1) – труба 09Г2С или аналог, \varnothing 159x125x10 мм, материалы AWS A5.18 ER70S-6 (Филиал «Завод «Свармет» ООО «Оливер», Св-08Г2С) \varnothing 1,2 мм;
- стыковое соединение (КСС 2) – пластина 200x125x10, Ст3, материалы AWS A5.18 ER70S-6 (Филиал «Завод «Свармет» ООО «Оливер», Св-08Г2С) \varnothing 1,2 мм;
- тавровое соединение (КСС 3) – пластина 200x125x10, Ст3, материалы AWS A5.18 ER70S-6 (Филиал «Завод «Свармет» ООО «Оливер», Св-08Г2С) \varnothing 1,2 мм.

В) дуговая сварка неплавящимся электродом в защитном газе (РАД):

- стыковое соединение (КСС 1) – труба 09Г2С или аналог, \varnothing 57x125x4 мм, материалы AWS A5.18 ER70S-6 (Филиал «Завод «Свармет» ООО «Оливер», Св-08Г2С) \varnothing 2,0 мм, \varnothing 2,4 мм; вольфрам \varnothing 2,4 мм;
- стыковое соединение (КСС 2) – пластина 200x125x5, Ст3, материалы AWS A5.18 ER70S-6 (Филиал «Завод «Свармет» ООО «Оливер», Св-08Г2С) \varnothing 2,0 мм, \varnothing 2,4 мм; вольфрам \varnothing 2,4 мм;
- тавровое соединение (КСС 3) – пластина 200x125x5, Ст3, материалы AWS A5.18 ER70S-6 (Филиал «Завод «Свармет» ООО «Оливер», Св-08Г2С) \varnothing 2,0 мм, \varnothing 2,4 мм; вольфрам \varnothing 2,4 мм или аналог.

3.3. В номинации Г - сварка нагретым инструментом (НИ), каждый участник должен сварить стыковое соединение (КСС 1) - труба ПЭ 100, \varnothing 110x320x10 мм, степень автоматизации – стыковая сварка с ручным управлением.

3.4. Пространственное положение сварных швов, одинаковое для всех участников при сварке каждого образца в номинациях А, Б и В (Приложение 2), будет определено жребием в соответствии со стандартом ГОСТ Р ИСО 6947-2017 заранее и доведено до сведения участников непосредственно перед началом соревнований.

3.5. Карты сварки КСС во всех четырёх номинациях выдаются конкурсантам непосредственно перед началом практического этапа.

ЛУЧШИЙ СВАРЩИК 2024



25.11 – 28.11.2024

ВСЕРОССИЙСКИЙ КОНКУРС ПРОФЕССИОНАЛЬНОГО МАСТЕРСТВА

3.6. К практическому заданию сварщики приступают одновременно, сварочные кабины занимают в соответствии с порядковым номером, присвоенным в процессе жеребьевки.

3.7. Контрольное нормативное время сварки и сборки образцов:

Номинация	Контрольное нормативное время выполнения задания (мин.)
Дуговая сварка плавящимся покрытым электродом (РД)	180
Дуговая сварка плавящимся электродом в защитном газе (МП)	160
Дуговая сварка неплавящимся электродом в защитном газе (РАД)	160
Сварка нагретым инструментом (НИ)	60

3.8. Хронометраж ведётся с момента команды ЭРГ до полного завершения процесса сварки и зачистки КСС 1, КСС 2 и КСС 3 в номинациях **А, Б, В**, либо сварки и зачистки КСС в номинации **Г**. При превышении времени, отведенного на выполнение задания, участнику начисляется 0 баллов. Время, затраченное ЭРГ на контроль сборки, добавляется к контрольному нормативному времени выполнения задания.

3.9. Общая оценка конкурсного задания сварщиков складывается из оценок по каждому контрольному сварному соединению.

3.10. Критерии оценки сварных соединений приведены в **приложении 3**.

3.11. Требования к сборке образцов в номинациях А, Б и В:

3.11.1. Время, затраченное на сборку, входит в общее контрольное нормативное время выполнения задания. Сборку необходимо выполнить в соответствии с требованиями технологической карты в удобном для участника пространственном положении.

3.11.2. Перед выполнением прихваток сварщики должны проверить заготовки КСС чтобы убедиться, что заготовки пригодны для сварки. Замена деталей допускается по решению ЭРГ Конкурса. Решение по любому спору выносится на усмотрение ЭРГ.

3.11.3. Зазор, притупление кромки и антидеформация во время сборки под стыковые швы выполняются на усмотрение сварщиков.

3.11.4. Зазор и антидеформация при сборке под угловой шов недопустимы.

3.11.5. Сварочные материалы, используемые для выполнения прихваток при сборке, должны использоваться те же, что и для выполнения основного сварного соединения.

3.11.6. Типоразмер (диаметр электродов) используемых сварочных материалов отдается на усмотрение сварщиков.

3.11.7. После того как сварщик собрал все три образца в номинациях **А, Б, В**, либо образец в номинации **Г**, он должен выйти из своей кабины, поднять руку, дождаться члена Экспертной рабочей группы и доложить ему о готовности приступить к сварке.

3.11.8. Члены ЭРГ заносят в протокол каждый шаг сборки конкурсных деталей для того чтобы убедиться, что сборка выполнена в соответствии с требованиями технологической карты и затем подписывают протокол совместно со сварщиком.

3.11.9. Если сборка осуществлена неправильно, сварщик осуществляет сборку повторно. Время, затраченное на повторную сборку, не добавляется к контрольному нормативному времени выполнения задания. Непрошедшие проверку собранные конкурсные детали не допускаются к соревнованиям.

ЛУЧШИЙ СВАРЩИК 2024



25.11 – 28.11.2024

ВСЕРОССИЙСКИЙ КОНКУРС ПРОФЕССИОНАЛЬНОГО МАСТЕРСТВА

3.12. Требования к сварке КСС:

3.12.1. После выполнения фиксации конкурсных деталей, сварщик должен доложить об этом члену ЭРГ для проверки и подтверждения правильности закрепления. Без получения подтверждения, КСС на фиксаторе не допускаются к сварке. В противном случае будет начислено 0 баллов.

3.12.2. При фиксации трубы на держателе, собранное КСС необходимо установить в приспособлении таким образом, чтобы прихватки не находились в потолочном положении. После установки собранного КСС в приспособлении, участник обязан доложить об этом члену ЭРГ, отметить положение «на 12 часов» на указанной членом ЭРГ детали.

3.12.3. Стыковые швы должны быть выполнены односторонней сваркой с полным проваром (гарантированным формированием обратного валика). Угловые швы должны быть выполнены односторонней сваркой без разделки кромок. Количество слоев (заполняющих и облицовочных) устанавливается на усмотрение сварщика.

3.12.4. Во время сварки не разрешается снимать конкурсные детали с фиксатора, сдвигать или менять положение при сварке. (Если пластины заварены в потолочном положении, соревнующимся разрешается перевернуть конкурсную деталь для облегчения зачистки).

3.12.5. Сварка пластин выполняется в одном направлении (на проход). Сварка от середины к обоим концам или от обоих концов к середине запрещены.

3.12.6. Сварка стыков труб при горизонтальном расположении осей (В1) выполняется двумя полупериметрами снизу вверх. При вертикальном расположении осей труб (Г) сварка осуществляется в одном направлении. (варить на проход).

3.12.7. За нарушение любого из вышеупомянутых правил начисляется 0 баллов.

3.12.8. В номинации Г сборка и сварка образца должны быть выполнены в соответствии с требованиями технологической карты.

3.13. Требования к зачистке сварного шва:

3.14.1. Использование шлифовальной машинки не допускается на всей длине корневого (со стороны обратного валика) и облицовочного слоев шва.

3.14.2. Шлифовальная машина допускается к применению для межслойной зачистки. Конкурсные образцы, на которых будут обнаружены следы шлифовальной машины на корневом слое (со стороны обратного валика) или на облицовочном слое, допускаться до оценки не будут и участнику будет начислено 0 баллов.

3.14. Оценка сварных соединений конкурсных деталей:

3.14.1. Оценку качества выполнения конкурсного задания участником осуществляет ЭРГ.

3.14.2. Оценка сварных соединений конкурсных деталей в номинациях А, Б и В, за исключением угловых соединений, проводится с помощью ВИК (визуально-измерительного метода контроля) и РК (рентгенографического метода контроля). Оценка угловых соединений проводится исключительно с помощью ВИК.

3.14.3. Оценка сварных соединений в номинации Г проводится с помощью ВИК и УК (ультразвукового метода контроля).

3.15.4. Образцы, не прошедшие ВИК, не допускаются к проведению РК и УК.

3.15.5. В приложении 3 описаны критерии для проведения оценки.

3.15.6. Оценка не проводится в зонах сварки на расстоянии по 20 ± 2 мм от каждой кромки пластин стыковых и угловых швов.

3.15.7. При получении одинакового количества баллов по результатам внешней (ВИК) и внутренней (РК или УК) оценки, победителем будет считаться сварщик, затративший меньшее время на сборку и сварку.

ЛУЧШИЙ СВАРЩИК 2024



25.11 – 28.11.2024

ВСЕРОССИЙСКИЙ КОНКУРС ПРОФЕССИОНАЛЬНОГО МАСТЕРСТВА

3.15.8. Итоги Конкурса оформляются Протоколом, который утверждается Организационным комитетом.

3.15. Дисциплина на конкурсе:

3.16.1. Сварщики должны следовать указаниям членов ЭРГ и соблюдать требования охраны труда и техники безопасности во время соревнований.

3.16.2. Члены ЭРГ имеют право остановить и отстранить сварщиков, которые нарушают требования охраны труда и техники безопасности.

3.16.3. В случае игнорирования требований ЭРГ, об этом будет доложено Председателю ЭРГ, который в свою очередь примет меры наказания.

3.16.4. В зоне соревнований должна соблюдаться тишина. Шум и обсуждения запрещены. Сварщики могут доложить члену ЭРГ о возникновении проблемы. После получения согласия сварщик может приостановить работу. В противном случае время на приостановку будет прибавлено к основному времени.

3.16.5. Если в процессе выполнения задания произошла поломка оборудования не по вине участника – контрольное нормативное время останавливается и возобновляется после решения проблемы организаторами. Если поломка оборудования произошла по вине участника – участник снимается с соревнований и ему начисляется 0 баллов.

3.16.6. В зоне соревнований разрешается находиться только членам ЭРГ.

4. ОПРЕДЕЛЕНИЕ ПОБЕДИТЕЛЕЙ, ПРИЗЕРОВ, ПОДВЕДЕНИЕ ИТОГОВ КОНКУРСА

4.1. При подведении итогов конкурса ЭРГ подсчитывает количество баллов каждого участника и сводит их в итоговую таблицу. Итоги конкурса размещаются на сайте <https://naks.ru/competitions/comp-details/luchshij-svarshik-2024>

4.2. Победителем тура считается участник, набравший в сумме наибольшее количество баллов.

4.3. Спорные моменты при подведении итогов решаются большинством голосов ЭРГ в открытом голосовании. При равенстве голосов, решающий голос имеет Председатель ЭРГ.

5. НАГРАЖДЕНИЕ ПОБЕДИТЕЛЕЙ КОНКУРСА

5.1. Для поощрения победителей, призёров конкурса по каждому способу сварки устанавливаются три призовых места.

5.2. Участникам, занявшим 1-е, 2-е и 3-е место, вручаются соответствующие дипломы, ценные призы, а также выплачиваются денежные поощрения в следующих размерах:

- 1 место – 500 000 рублей;
- 2 место – 300 000 рублей;
- 3 место – 200 000 рублей.

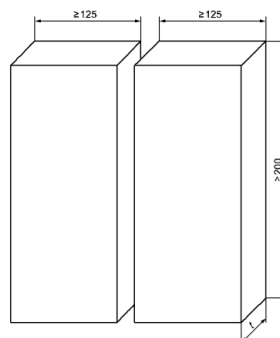
5.3. Все участники конкурса награждаются памятными грамотами.

5.4. Вручение наград и дипломов, чествование победителей и призёров проводится после подведения итогов конкурса и будет проходить 28.11.2024 г. в рамках Международного форума-выставки «Российский промышленник 2024».

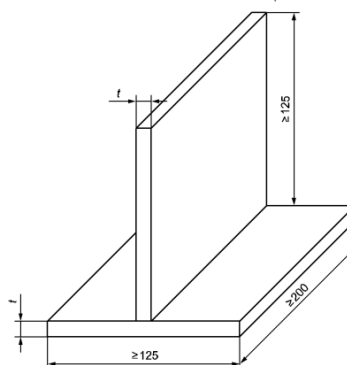
Приложение 1: Контрольные образцы для сварки.

МП и РД

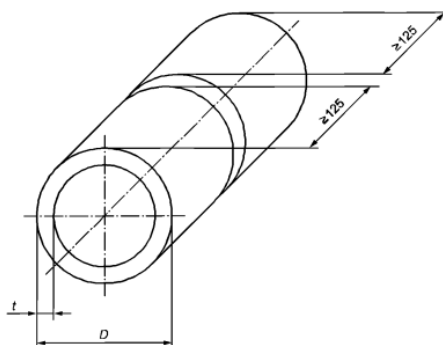
Материал	Ст3 или аналог
Толщина (t)	10 мм
Ширина	125 мм
Длина	200 мм



Материал	Ст3 или аналог
Толщина (t)	10 мм
Ширина	125 мм
Длина	200 мм



Материал	09Г2С или аналог
Толщина (t)	10 мм
Длина	125 мм
Диаметр (D)	159 мм



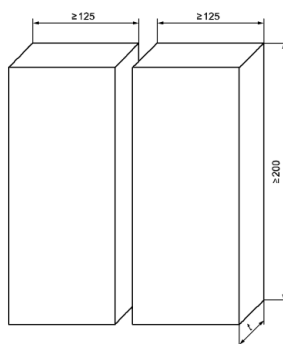
ЛУЧШИЙ СВАРЩИК 2024

25.11 – 28.11.2024

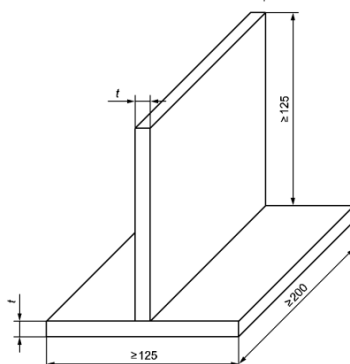
ВСЕРОССИЙСКИЙ КОНКУРС ПРОФЕССИОНАЛЬНОГО МАСТЕРСТВА

РАД/141

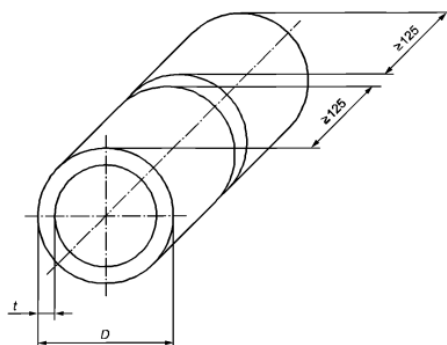
Материал Ст3 или аналог
Толщина (t) 5 мм
Ширина 125 мм
Длина 200 мм



Материал Ст3 или аналог
Толщина (t) 5 мм
Ширина 125 мм
Длина 200 мм



Материал 09Г2С или аналог
Толщина (t) 4 мм
Длина 125 мм
Диаметр (D) 57 мм



ЛУЧШИЙ СВАРЩИК 2024



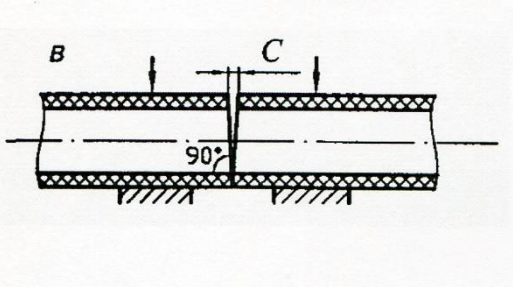
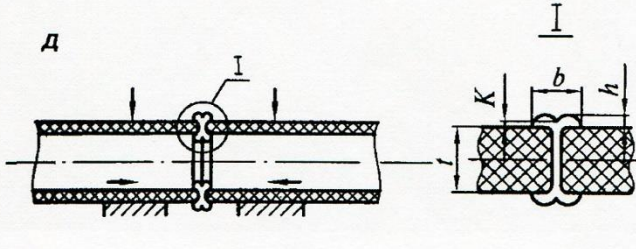
25.11 – 28.11.2024

ВСЕРОССИЙСКИЙ КОНКУРС ПРОФЕССИОНАЛЬНОГО МАСТЕРСТВА

НИ

Основной материал (марка)	ПЭ 100
Основной материал (группа)	М 61
Толщина свариваемых деталей, мм	10
Диаметр деталей, мм	110
SDR	11
Степень автоматизации	СР (с ручным управлением)
Вид свариваемых деталей	Т+Т (труба с трубой)

Эскиз контрольного сварного соединения

Конструкция соединения	Конструктивные элементы шва
 <p>С - не более 0,3 мм</p>	 <p> $b = 6,5-10 \text{ мм}$ $h = 2,5-4,5 \text{ мм}$ К - выше наружной поверхности труб </p>

ЛУЧШИЙ СВАРЩИК 2024



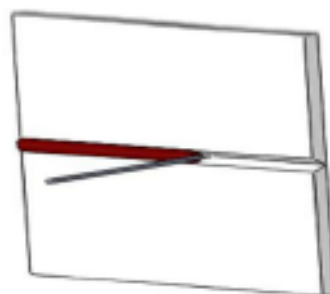
25.11 – 28.11.2024

ВСЕРОССИЙСКИЙ КОНКУРС ПРОФЕССИОНАЛЬНОГО МАСТЕРСТВА

Приложение 2: Пространственные положения сварных швов.

Стыковое соединение пластин.

Горизонтальное положение (РС)



Потолочное положение (РЕ)



Вертикальное положение, сварка снизу вверх
(РВ)





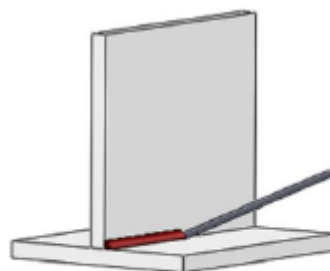
ЛУЧШИЙ СВАРЩИК 2024

25.11 – 28.11.2024

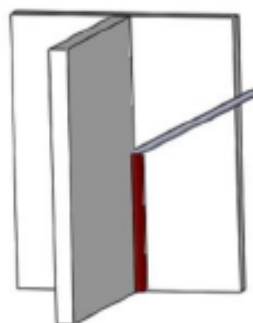
ВСЕРОССИЙСКИЙ КОНКУРС ПРОФЕССИОНАЛЬНОГО МАСТЕРСТВА

Тавровое соединение пластин.

Горизонтальное положение (PB)



Вертикальное положение, сварка снизу вверх (PF)



Потолочное тавровое положение (PD)





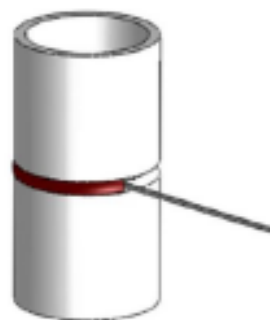
ЛУЧШИЙ СВАРЩИК 2024

25.11 – 28.11.2024

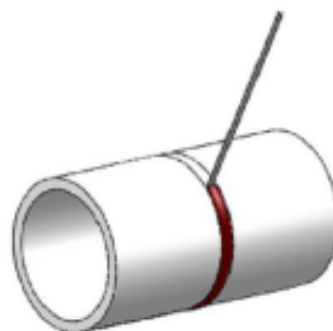
ВСЕРОССИЙСКИЙ КОНКУРС ПРОФЕССИОНАЛЬНОГО МАСТЕРСТВА

Стыковое соединение труб.

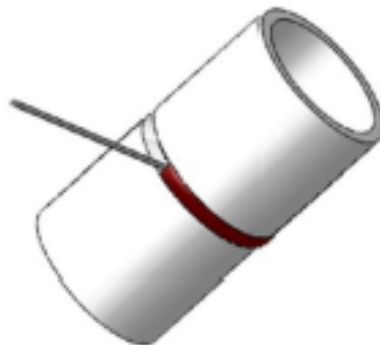
Горизонтальное положение (РС)



Вертикальное положение (труба неповоротная),
сварка снизу вверх (РН)



Наклонное положение (труба неповоротная),
сварка снизу вверх (Н-L045)





Приложение 3: Критерии оценки сварных соединений.

РД - ВИК (сварка стыковых соединений пластин или труб)

Наименование дефекта	Критерии группы В	Критерии группы С	Критерии группы D	Ограниченная годность для соревнования!	Не пригоден для соревнования!
Соответствующие баллы	10	9	7	5	0
					Непровар, шлаковые включения на поверхности, поверхностная раковина или трещина приведет к вычету 90 баллов
Выпуклость шва	$0.0 \leq h \leq 2.2$ мм	$2.2 < h \leq 2.8$ мм	$2.8 < h \leq 4.0$ мм	$4.0 < h \leq 5.0$ мм	$h > 5.0$ мм; $h < -0.1$ мм
Перепад высот на выпуклости шва	$h \leq 1$ мм	$1.0 < h \leq 2$ мм	$2.0 < h \leq 3$ мм	$3.0 < h \leq 4$ мм	$h > 4$ мм
Перепад ширины на выпуклости шва	$b \leq 1$ мм	$1.0 < b \leq 2$ мм	$2.0 < b \leq 3$ мм	$3.0 < b \leq 4$ мм	$b > 4$ мм
Подрезы	Отсутствуют	Глубина подрезов ≤ 0.5 мм и длина подрезов ≤ 10 мм	Глубина подрезов ≤ 0.5 мм и длина подрезов ≤ 20 мм	Глубина подрезов ≤ 0.5 мм и длина подрезов ≤ 30 мм	Глубина подрезов > 0.5 мм и длина подрезов > 30 мм
Смещение кромок стыковых соединений	≤ 0.5 мм		0.6-1.0 мм		> 1.0 мм
Вогнутость корня	Отсутствует			$0.1 \leq h \leq 0.5$ мм	> 0.5 мм
Угловое искажение (отклонение от плоскостности пластин)	0-1 мм	1.1-2 мм	2.1-3 мм	3.1-4 мм	> 4 мм



Высота обратного валика	$0.0 \leq h \leq 2.2$ мм	$2.3 \leq h \leq 2.8$ мм	$2.9 \leq h \leq 4.0$ мм	$4.1 \leq h \leq 5.0$ мм	$h \geq 5.0$ мм; $h < -0.1$ мм
Механические повреждения	Нет	Одно	Два	Три	Больше чем три
Общее количество баллов 90					

РД- ВИК (сварка угловых соединений пластин)

Наименование дефекта	Критерии группы В	Критерии группы С	Критерии группы D	Ограниченная годность для соревнования!	Не пригоден для соревнования!
Соответствующие баллы	10	9	7	5	0
Катет шва: z	$9.0 \leq z \leq 10$ мм	$10 < z \leq 11$ мм	$11 < z \leq 12$ мм	$12 < z \leq 13$ мм	$z > 13$ мм или $z < 9$ мм
Разница катетов	$h \leq 1$ мм	$1 < h \leq 2$ мм	$2 < h \leq 3$ мм	$3 < h \leq 3.5$ мм	$h > 3.5$ мм
Подрезы	Отсутствуют	Глубина подрезов ≤ 0.5 мм и длина подрезов ≤ 10 мм	Глубина подрезов ≤ 0.5 мм и длина подрезов ≤ 20 мм	Глубина подрезов ≤ 0.5 мм и длина подрезов ≤ 30 мм	Глубина подрезов > 0.5 мм и длина подрезов > 30 мм
Угловое искажение (отклонение от перпендикулярности пластин)	0-1 мм	1.1-2 мм	2.1-3 мм	3.1-4 мм	> 4 мм
Общее количество баллов 40					



РД/111 - рентгенографический контроль (сварка стыковых соединений труб)

Наименование дефекта	Критерии группы В	Критерии группы D	Не пригоден для соревнования!
Соответствующие баллы	10	5	0
Трещины, непровары, несплавления, видимые поры или включения	Недопустимо	Недопустимо	При их наличии начисляется 0 баллов.
Частые поры или скопления пор	Единичные поры ≤ 2 pics	Единичные поры ≤ 4 pics	Частые поры (≥ 4 pics) или Единичные поры $\geq 1/2$ толщины
Удлиненная полость / свищи: длина: ширина $\geq 3:1$	Недопустимо	$L \leq 4$ мм	$L > 4$ мм
Усадочная раковина	Отдельная, в виде точки ≤ 1 pic	Отдельная, в виде точки ≤ 2 pics	Проникающая или отдельная > 2 pics
Включения	Отдельные, в виде точки ≤ 2 pics	Отдельные, в виде точки ≤ 4 pics	Отдельные, в виде точки > 4 pics
Общее количество баллов 50			

1. Контрольные образцы с трещинами, непроварами, несплавлениями, видимыми порами или включениями не подлежат оценке;
2. Область оценки составляет 10 мм × 10 мм;
3. Отдельную пору $\varnothing \leq 0.5$ мм можно не учитывать; $\varnothing 0.5-1$ мм будет рассматриваться как одна точка, $\varnothing 1-2$ мм как 2 точки, $\varnothing 2-3$ мм как 3 и т.д.
4. Удлиненные полости / свищи, длина:ширина $\geq 3:1$.



МП - ВИК (сварка стыковых соединений пластин или труб)

Наименование дефекта	Критерии группы В	Критерии группы С	Критерии группы D	Ограниченная годность для соревнования!	Не пригоден для соревнования!
Соответствующие баллы	10	9	7	5	0
Выпуклость шва	$0.0 \leq h \leq 2.2$ мм	$2.2 < h \leq 2.8$ мм	$2.8 < h \leq 4.0$ мм	$4.0 < h \leq 5.0$ мм	$h > 5.0$ мм; $h < -0.1$ мм
Перепад высот на выпуклости шва	$h \leq 1$ мм	$1.0 < h \leq 2$ мм	$2.0 < h \leq 3$ мм	$3.0 < h \leq 4$ мм	$h > 4$ мм
Перепад ширины на выпуклости шва	$b \leq 1$ мм	$1.0 < b \leq 2$ мм	$2.0 < b \leq 3$ мм	$3.0 < b \leq 4$ мм	$b > 4$ мм
Подрезы	Отсутствуют	Глубина подрезов ≤ 0.5 мм и длина подрезов ≤ 10 мм	Глубина подрезов ≤ 0.5 мм и длина подрезов ≤ 20 мм	Глубина подрезов ≤ 0.5 мм и длина подрезов ≤ 30 мм	Глубина подрезов > 0.5 мм и длина подрезов > 30 мм
Смещение кромок стыковых соединений	≤ 0.5 мм		0.6-1 мм		> 1 мм
Вогнутость корня	Отсутствует			$0.1 \leq h \leq 0.5$ мм	> 0.5 мм
Угловое искажение (отклонение от плоскостности пластин)	0-1 мм	1.1-2 мм	2.1-3 мм	Угловое искажение (отклонение от плоскостности пластин)	0-1 мм
Высота обратного валика	$0.0 \leq h \leq 2.2$ мм	$2.3 \leq h \leq 2.8$ мм	$2.9 \leq h \leq 4.0$ мм	Высота обратного валика	$0.0 \leq h \leq 2.2$ мм



Механические повреждения	Нет	Одно	Два	Три	Больше чем три
Общее количество баллов 90					

МП - ВИК (сварка угловых соединений пластин)

Наименование дефекта	Критерии группы В	Критерии группы С	Критерии группы D	Ограниченная годность для соревнования!	Не пригоден для соревнования!
Соответствующие баллы	10	9	7	5	0
					Непровар, шлаковые включения на поверхности, поверхностная раковина или трещина приведет к вычету 40 баллов
Катет шва: z, угловой шов	$9.0 \leq z \leq 10$ мм	$10 < z \leq 11$ мм	$11 < z \leq 12$ мм	$12 < z \leq 13$ мм	$z > 13$ мм или $z < 9$ мм
Разница катетов	$h \leq 1$ мм	$1 < h \leq 2$ мм	$2 < h \leq 3$ мм	$3 < h \leq 3.5$ мм	$h > 3.5$ мм
Подрезы	Отсутствуют	Глубина подрезов ≤ 0.5 мм и длина подрезов ≤ 10 мм	Глубина подрезов ≤ 0.5 мм и длина подрезов ≤ 20 мм	Глубина подрезов ≤ 0.5 мм и длина подрезов ≤ 30 мм	Глубина подрезов > 0.5 мм и длина подрезов > 30 мм
Угловое искажение (отклонение от перпендикулярности пластин)	0-1 мм	1.1-2 мм	2.1-3 мм	3.1-4 мм	> 4 мм
Общее количество баллов 40					



МП - рентгенографический контроль (сварка стыковых соединений пластин или труб)

Наименование дефекта	Критерии группы В	Критерии группы D	Не пригоден для соревнования!
Соответствующие баллы	10	5	0
Трещины, непровары, несплавления, видимые поры или включения	Недопустимо	Недопустимо	При их наличии начисляется 0 баллов.
Частые поры или скопления пор	Единичные поры ≤ 2 pics	Единичные поры ≤ 4 pics	Частые поры (≥ 4 pics) или Единичные поры $\geq 1/2$ толщины
Удлиненная полость / свищи: длина: ширина $\geq 3:1$	Недопустимо	$L \leq 4$ мм	$L > 4$ мм
Усадочная раковина	Отдельная, в виде точки ≤ 1 pic	Отдельная, в виде точки ≤ 2 pics	Проникающая или отдельная > 2 pics
Включения	Отдельные, в виде точки ≤ 2 pics	Отдельные, в виде точки ≤ 4 pics	Отдельные, в виде точки > 4 pics
Общее количество баллов 50			

1. Контрольные образцы с трещинами, непроварами, несплавлениями, видимыми порами или включениями не подлежат оценке;
2. Область оценки составляет 10 мм × 10 мм;
3. Отдельную пору $\varnothing \leq 0.5$ мм можно не учитывать; $\varnothing 0.5-1$ мм будет рассматриваться как одна точка, $\varnothing 1-2$ мм как 2 точки, $\varnothing 2-3$ мм как 3 и т.д.
4. Удлиненные полости / свищи, длина:ширина $\geq 3:1$.



РАД - ВИК (сварка стыковых соединений пластин или труб)

Наименование дефекта	Критерии группы В	Критерии группы С	Критерии группы D	Ограниченная годность для соревнования!	Не пригоден для соревнования!
Соответствующие баллы	10	9	7	5	0
					Непровар, шлаковые включения на поверхности, поверхностная раковина или трещина приведет к вычету 90 баллов
Выпуклость шва	$0.0 \leq h \leq 1.7$ мм	$1.7 < h \leq 2.1$ мм	$2.1 < h \leq 2.8$ мм	$2.8 < h \leq 4.0$ мм	$h > 4.0$ мм; $h < -0.1$ мм
Перепад высот на выпуклости шва	$h \leq 1$ мм	$1.0 < h \leq 1.5$ мм	$1.5 < h \leq 2$ мм	$2.0 < h \leq 2.5$ мм	$h > 2.5$ мм
Ширина шва	$8 \leq b \leq 10$ мм	$10 < b \leq 11$ мм	$11 < b \leq 12$ мм	$12 < b \leq 13$ мм	$b > 13$ мм; or $b < 8$ мм
Перепад ширины на выпуклости шва	$b \leq 1$ мм	$1.0 < b \leq 1.5$ мм	$1.5 < b \leq 2$ мм	$2 < b \leq 2.5$ мм	$b > 2.5$ мм
Подрезы	Отсутствуют	Глубина подрезов ≤ 0.5 мм и длина подрезов ≤ 10 мм	Глубина подрезов ≤ 0.5 мм и длина подрезов ≤ 20 мм	Глубина подрезов ≤ 0.5 мм и длина подрезов ≤ 30 мм	Глубина подрезов > 0.5 мм и длина подрезов > 30 мм
Смещение кромок стыковых соединений	≤ 0.5 мм		0.6-1.0		> 1 мм
Вогнутость корня	Отсутствует			$0.1 \leq h \leq 0.5$ мм	> 0.5 мм
Форма обратного валика (пластина) Высота обратного валика (труба)	Красивая форма, равномерный и тонкий сварной шов, постоянная высота и ширина (В случае с трубой - бросается шарик 0.85d)	Хорошая форма, ровный сварной шов, гладкий	Приемлемая форма, прямой сварной шов	Изогнутый сварной шов, очевидная высота и ширина.	Чрезвычайно очевидный изгиб, разница в высоте и ширине. Шарик не проходит



Механические повреждения	Нет	Одно	Два	Три	Больше чем три
Общее количество баллов 90					

РАД - ВИК (сварка угловых соединений пластин)

Наименование дефекта	Критерии группы В	Критерии группы С	Критерии группы D	Ограниченная годность для соревнования!	Не пригоден для соревнования!
Соответствующие баллы	10	9	7	5	0
					Непровар, шлаковые включения на поверхности, поверхностная раковина или трещина приведет к вычету 40 баллов
Катет шва: z	$4.0 \leq z \leq 5$ мм	$5 < z \leq 6$ мм	$6 < z \leq 7$ мм	$7 < z \leq 8$ мм	$z > 8$ мм или $z < 4$ мм
Разница катетов	$h \leq 1$ мм	$1 < h \leq 2$ мм	$2 < h \leq 3$ мм	$3 < h \leq 3.5$ мм	$h > 3.5$ мм
Подрезы	Отсутствуют	Глубина подрезов ≤ 0.5 мм и длина подрезов ≤ 10 мм	Глубина подрезов ≤ 0.5 мм и длина подрезов ≤ 20 мм	Глубина подрезов ≤ 0.5 мм и длина подрезов ≤ 30 мм	Глубина подрезов > 0.5 мм и длина подрезов > 30 мм
Угловое искажение	0-2 мм	2.1-3 мм	3.1-4 мм	4.1-5 мм	> 5 мм
Общее количество баллов 40					



РАД - рентгенографический контроль (сварка стыковых соединений пластин или труб)

Наименование дефекта	Критерии группы В	Критерии группы D	Не пригоден для соревнования!
Соответствующие баллы	10	5	0
Трещины, непровары, несплавления, видимые поры или включения	Недопустимо	Недопустимо	При их наличии начисляется 0 баллов.
Частые поры или скопления пор	Единичные поры ≤ 2 pics	Единичные поры ≤ 4 pics	Частые поры (≥ 4 pics) или Единичные поры $\geq 1/2$ толщины
Удлиненная полость / свищи: длина: ширина $\geq 3:1$	Недопустимо	$L \leq 4$ мм	$L > 4$ мм
Усадочная раковина	Отдельная, в виде точки ≤ 1 pic	Отдельная, в виде точки ≤ 2 pics	Проникающая или отдельная > 2 pics
Включения	Отдельные, в виде точки ≤ 2 pics	Отдельные, в виде точки ≤ 4 pics	Отдельные, в виде точки > 4 pics
Общее количество баллов 50			

1. Контрольные образцы с трещинами, непроварами, несплавлениями, видимыми порами или включениями не подлежат оценке;
2. Область оценки составляет 10 мм × 10 мм;
3. Отдельную пору $\varnothing \leq 0.5$ мм можно не учитывать; $\varnothing 0.5-1$ мм будет рассматриваться как одна точка, $\varnothing 1-2$ мм как 2 точки, $\varnothing 2-3$ мм как 3 и т.д.
4. Удлиненные полости / свищи, длина:ширина $\geq 3:1$.



НИ - ВИК (сварка стыковых соединений ПЭ труб)

№ п/п	Наименование дефекта	Критерии группы В	Критерии группы D	Не пригоден для соревнования!
	Соответствующие баллы	5	3	0
1	Несоответствие зазора (C)	$C \leq 0,3$ мм	$0,3 < C \leq 1,0$ мм	$C > 1,0$ мм
2	Смещение кромок (d)	$d \leq 1$ мм	$1,0 < d \leq 2,0$ мм	$d > 2,0$ мм
3	Ширина грата (b)	$6,5 \text{ мм} < b \leq 10 \text{ мм}$	$10 \text{ мм} < b \leq 14 \text{ мм}$	$b > 14 \text{ мм}$
4	Высота грата (h)	$2,5 \text{ мм} < h \leq 4,5 \text{ мм}$	$4,5 \text{ мм} < h \leq 6,5 \text{ мм}$	$h > 6,5$ мм (высокий и узкий грат, как правило, не касающийся краями трубы)
5	Впадина между валиками грата	Устье впадины расположено выше наружной поверхности трубы		Устье впадины расположено ниже наружной поверхности трубы
6	Угол излома сваренных труб	$\alpha \leq 5^0$		$\alpha > 5^0$
7	Неравномерность (асимметричность) валиков грата (различие по высоте валиков грата в одной плоскости)	не более 40 %		более 40 %
8	Несимметричное распределение грата по периметру шва (различие по высоте грата в противоположных точках шва)	не более 50 %		более 50 %
9	Высокий и узкий грат, как правило, не касающийся краями трубы	отсутствует		Высота валиков грата больше или равна его ширине
10	Термодеструкция (наружные раковины)	отсутствует		Наличие наружных раковин
Общее количество баллов 50				



НИ - УК (сварка стыковых соединений ПЭ труб)

№ п/п	Наименование дефекта	Критерии группы В	Критерии группы D	Не пригоден для соревнования!
	Соответствующие баллы	10	5	0
1	Протяженные (несплавления, цепочки и скопления пор, включений)	$S \leq 2,37 \text{ мм}^2$ $l \leq 20 \text{ мм}$ $n \leq 3 \text{ шт}$	$2,37 < S \leq 3,5 \text{ мм}^2$ $20 < l \leq 30 \text{ мм}$ $3 < n \leq 5 \text{ шт}$	$S > 3,5 \text{ мм}^2$ $l > 30 \text{ мм}$ $n > 5 \text{ шт}$
2	Одиночные (поры, механические включения)	$S \leq 2,37 \text{ мм}^2$ $l \leq 10 \text{ мм}$ $n \leq 6 \text{ шт}$	$2,37 < S \leq 3,5 \text{ мм}^2$ $10 < l \leq 20 \text{ мм}$ $6 < n \leq 10 \text{ шт}$	$S > 3,5 \text{ мм}^2$ $l > 20 \text{ мм}$ $n > 10 \text{ шт}$
<i>S – площадь дефекта (мм²); l – протяжённость дефекта (мм); n – количество дефектов (шт)</i>				
Общее количество баллов 20				

НИ – Соблюдение технологии сборки и сварки

№ п/п	Наименование требования	Критерии группы В	Критерии группы D	Не пригоден для соревнования!
	Соответствующие баллы	2	1	0
1	Очистка перед сборкой концов свариваемых образцов	Очистка не менее 50 мм от торцов	Очистка менее 50 мм от торцов	Очистка не проводилась
2	Вылет концов труб из зажимов центратора (l)	От 15 до 30 мм	Свыше 30 до 45 мм	Свыше 45 мм
3	Удаление торцевателя	Торцеватель полностью остановлен		Удаление вращающегося торцевателя
4	Обезжиривание торцов с дальнейшей просушкой	Обезжиривание торцов с дальнейшей просушкой проведено		Обезжиривание торцов с дальнейшей просушкой не проведено



ЛУЧШИЙ СВАРЩИК 2024

25.11 – 28.11.2024

ВСЕРОССИЙСКИЙ КОНКУРС ПРОФЕССИОНАЛЬНОГО МАСТЕРСТВА

5	Отступление от режимов сварки:			
	Температура нагревателя (T_n), °C	$210 \leq T_n \leq 230$		$T_n > 230$ $T_n < 210$
	Давление при оплавлении, ($P_{опл}$), бар	$P_{опл} = (P_{XX} + 8)$		$P_{опл} > \text{или} < (P_{XX} + 8)$
	Давление при прогреве концов труб (P_n), бар	$P_n = (1,1-2,0)$		$P_n > 2,0$ $P_n < 1,1$
	Время при прогреве концов труб (t_n), сек.	$90 \leq t_n \leq 110$		$t_n > 110$ $t_n < 90$
	Время технологической паузы (t_n), сек.	$3 \leq t_n \leq 4$		$t_n > 4$ $t_n < 3$
	Время осадки стыка ($t_{ос}$), сек	$4 \leq t_{ос} \leq 8$		$t_{ос} > 8$ $t_{ос} < 4$
	Давление при осадке стыка ($P_{ос}$), бар	$P_{ос} = (P_{XX} + 8)$		$P_{ос} > \text{или} < (P_{XX} + 8)$
	Время при охлаждении ($t_{охл}$), мин	$7 \leq t_{охл} \leq 8$		$t_{охл} > 8$ $t_{охл} < 7$

l – длина вылета измеряется от крайней плоскости зажима центратора;

P_{XX} – давление холостого хода.

Общее количество баллов 10



ЛУЧШИЙ СВАРЩИК 2024

25.11 – 28.11.2024

ВСЕРОССИЙСКИЙ КОНКУРС ПРОФЕССИОНАЛЬНОГО МАСТЕРСТВА

НИ – Соблюдение норм и требований охраны труда

№ п/п	Наименование требования	Критерии группы В	Критерии группы D	Не пригоден для соревнования!
	Соответствующие баллы	2	1	0
1	Комплектность спецодежды и индивидуальных средств защиты сварщика (костюм, ботинки, очки защитные, (перчатки))	В соответствии		Нарушено одно из требований
2	Куртка сварщика заправлена в брюки; пуговица не застегнута; брюки не закрывают ботинки	В соответствии		Нарушено одно из требований
3	Работа торцевателем без перчаток и защитных очков	В соответствии		Нарушено требование
4	По окончании работ: - не отключено питание сварочной установки; - не отключено питание торцевателя. - не отключено питание нагревателя.	В соответствии		Нарушено одно из требований
5	По окончании работ не приведено в порядок рабочее место	Приведено в порядок		Не приведено в порядок
Общее количество баллов 10				



НИ – Время сварки

1	<p>Определение количества баллов производится по формуле:</p> $K^1_{\text{конк}} = \frac{10 \times T_{\text{н рм}}}{T_{\text{факт}}}, \text{ где}$ <p>$K^1_{\text{конк}}$ - количество баллов по времени сварки каждого контрольного сварного соединения;</p> <p>10 - максимальное количество баллов за нормативное время сварки каждого контрольного сварного соединения;</p> <p>$T_{\text{норм}}$ - применительно к контрольному сварному соединению, размеры которого приведены в карте технологического процесса сварки, (НИ – 60мин);</p> <p>$T_{\text{факт}}$ - фактическое время сварки каждого контрольного сварного соединения.</p> <p><u>ПРИМЕЧАНИЕ:</u> Для случаев, когда фактическое время сварки каждого контрольного сварного соединения ($T_{\text{факт}}$) меньше нормативного времени сварки ($T_{\text{норм}}$), количество баллов по времени сварки ($K^1_{\text{конк}}$) принимается максимальным - 10 баллов.</p>
<p>Общее количество баллов 10</p>	